



AMG



DAS MERCEDES-AMG
GT 4-TÜRER COUPÉ

Gültig ab 2. Mai 2024

WILLKOMMEN

Willkommen zur aktuellen Ausgabe der Preisliste für das Mercedes-AMG GT 4-Türer Coupé. Hier erfahren Sie alles, was Sie schon immer über das viertürige GT Coupé wissen wollten.

Die Broschüre ist zu 100 % interaktiv, so dass Sie die Inhalte nach Belieben erkunden können.



DAS MERCEDES-AMG GT 4-TÜRER COUPÉ: MIT MEHR DESIGN, SPORTLICHKEIT UND LEISTUNG.

Das überarbeitete Mercedes-AMG GT 4-Türer Coupé ist noch ansprechender geworden und bietet unzählige Individualisierungsmöglichkeiten. Die neu gestaltete Front des V8-Styling-Pakets bezeugt schon auf den ersten Blick die atemberaubende Beschleunigung und das hervorragende Fahrverhalten.

Was sich nicht verändert hat, ist die Tatsache, dass das viertürige Coupé den Brückenschlag zwischen Hochleistungsfahrzeugen einerseits und dem reinrassigen Mercedes-AMG GT andererseits darstellt.

DAS MERCEDES-AMG GT 4-TÜRER COUPÉ

HIGHLIGHTS



*Sämtliche Preisangaben sind unverbindliche Preisempfehlungen des Importeurs Mercedes-Benz Schweiz AG. Der Vertriebspartner ist in seiner Preisgestaltung frei. Die abgebildeten Ausstattungsmerkmale der Fahrzeuge sind nicht verbindlich. Die Abbildungen können Zubehör und Sonderausstattungen enthalten, die nicht zum serienmässigen Lieferumfang gehören. Vorübergehend kann es aufgrund von Lieferengpässen bei Fahrzeugkomponenten (insbesondere Halbleitern) zu eingeschränkten Verfügbarkeiten kommen. Fortlaufend aktualisierte Informationen erhalten Sie auf unserer Homepage sowie bei Ihrem Mercedes-Benz Händler.



V8-STYLING IM NEUEN LOOK

Die neu gestaltete Front des V8-Styling-Pakets besticht durch einen extrem dynamischen Look und bezeugt schon auf den ersten Blick die atemberaubende Beschleunigung und das hervorragende Fahrverhalten.

INDIVIDUALISIERUNG

Mehr Persönlichkeit, mehr Individualität. Mit den Individualisierungsmöglichkeiten für Interieur und Exterieur können Sie Ihr Mercedes-AMG GT 4-Türer Coupé noch exklusiver gestalten.





MERCEDES-AMG GT 63 S E PERFORMANCE

Der Mercedes-AMG GT 63 S E Performance repräsentiert wie kein anderes Fahrzeug die nächste Generation der ultimativen Hochleistungsmodelle mit vier Türen.

TOPAKTUELLE HYBRIDTECHNOLOGIE UND BEWÄHRTER V8-ANTRIEB

Die unvergleichliche Längsdynamik des AMG GT 63 S E Performance wird ermöglicht durch die neu entwickelte ultraleichte Hochleistungsbatterie sowie den hochmodernen Elektromotor, in Kombination mit dem legendären AMG V8 Biturbo Vierlitermotor, der 470 kW (639 PS) erzeugt.



DAS MERCEDES-AMG GT 4-TÜRER COUPÉ


MODELL- PREISE



*Sämtliche Preisangaben sind unverbindliche Preisempfehlungen des Importeurs Mercedes-Benz Schweiz AG. Der Vertriebspartner ist in seiner Preisgestaltung frei. Die abgebildeten Ausstattungsmerkmale der Fahrzeuge sind nicht verbindlich. Die Abbildungen können Zubehör und Sonderausstattungen enthalten, die nicht zum serienmässigen Lieferumfang gehören. Vorübergehend kann es aufgrund von Lieferengpässen bei Fahrzeugkomponenten (insbesondere Halbleitern) zu eingeschränkten Verfügbarkeiten kommen. Fortlaufend aktualisierte Informationen erhalten Sie auf unserer Homepage sowie bei Ihrem Mercedes-Benz Händler.


WÄHLEN SIE IHREN MERCEDES-AMG



 **GT 43 4MATIC+**


19" AMG Leichtmetallräder im 10-Speichen-Design, vanadiumsilber lackiert (RVA), Bremssättel silber lackiert (B06), AMG Sportsitze in Ledernachbildung ARTICO/Mikrofaser MICROCUT schwarz mit Kontrastnähten in Kristallgrau und Blende in Silberchrom mit Schriftzug «AMG», AMG Performance Lenkrad in Leder Nappa (L6J), AMG Lenkradtasten (U88), Widescreen-Cockpit (868) mit 12,3" breitem Kombiinstrument und Media Display, MULTIBEAM LED (642), Scheinwerfer mit adaptivem Fernlicht-Assistenten Plus (628), AMG Performance 4MATIC+



 **GT 53 4MATIC+**

19" AMG Leichtmetallräder im 5-Doppelspeichen-Design (RSU), AMG Performance Auspuffanlage, optional (U78), AMG RIDE CONTROL Fahrwerk (459), flache LED-Heckleuchten mit sequenziellen Blinkern, AMG Lenkradtasten (U88), kabelloses Ladesystem für mobile Endgeräte vorn (897), KEYLESS-GO Komfort-Paket (P17), 360°-Kamera (501)



 **GT 63 4MATIC+**

20" AMG Leichtmetallräder im 5-Doppelspeichen-Design (RZU), AMG Performance Auspuffanlage, optional (U78), AMG Beleuchtungsdisplay (588), Burmester® Surround-Soundsystem (810), Polsterung Leder Nappa (801A), AMG RIDE CONTROL+ (489), Hinterachslenkung (201)



 **GT 63 S 4MATIC+**

20" AMG Leichtmetallräder im Vielspeichen-Design (RVM), AMG DYNAMIC PLUS Paket P71, AMG Performance Auspuffanlage, optional (U78), AMG Beleuchtungsdisplay (588), Burmester® Surround-Soundsystem (810), Polsterung Leder Nappa (801A), AMG RIDE CONTROL+ (489), Hinterachslenkung (201)



 **GT 63 S E PERFORMANCE 4MATIC+**

20" AMG Leichtmetallräder im Vielspeichen-Design (RVM), AMG Hochleistungs-Verbundbremsanlage Keramik (B07), AMG DYNAMIC PLUS Paket (P71), AMG Performance Auspuffanlage, optional (U78), Burmester® Surround-Soundsystem (810), Polsterung Leder Nappa (801A), Remote und Charging Services Plus (38U), Ladekabel für Wallbox und öffentliche Ladestationen, 5 m, glatt (9B2), AMG RIDE CONTROL+ (489), Hinterachslenkung (201)

MODELLPREISE

Serienausstattung

	Modellnummer	Leistung in kW	Hubraum (cm ³)	Motor Zylinder	CO ₂ Emission aus Treibstoff- und / oder Strombereitstellung	Energieeffizienz-Kategorie	Getriebe	Höchstgeschwindigkeit	Beschleunigung 0-100 km/h (s)	Unverbindliche Preisempfehlung** in CHF inkl. MwSt.
AMG GT 43 4MATIC+	290.659	270 + 16 kW	2999	Benzin R6	50	G	AMG SPEEDSHIFT TCT 9G	270	4,9	138 300.-
AMG GT 53 4MATIC+	290.661	320 + 16 kW	2999	Benzin R6	50	G	AMG SPEEDSHIFT TCT 9G	285	4,5	162 100.-
AMG GT 63 4MATIC+	290.688	430 kW	3982	Benzin V8	67	G	AMG SPEEDSHIFT MCT 9G	310	3,4	222 400.-
AMG GT 63 S 4MATIC+	290.689	470 kW	3982	Benzin V8	67	G	AMG SPEEDSHIFT MCT 9G	315	3,2	237 900.-
AMG GT 63 S E PERFORMANCE 4MATIC+	290.679	470 + 150 kW	3982	Benzin V8	58	G	AMG SPEEDSHIFT MCT 9G	316	2,9	260 400.-

*Der Treibstoff-/Stromnormverbrauch wird nach der Messmethode 715/2007/EWG in der gegenwärtig gültigen Fassung ermittelt. Die angegebenen Werte zu Energieverbrauch und CO₂-Emissionen sind Schweizer Werte. Es handelt sich dabei um Werte, die im WLTP-Messzyklus ermittelt wurden. Je nach Fahrweise, Strassen- und Verkehrsverhältnissen, Umwelteinflüssen und Fahrzeugzustand können sich in der Praxis Verbrauchswerte ergeben, die von den angegebenen Werten abweichen. Die Angaben beziehen sich nicht auf ein einzelnes Fahrzeug und sind nicht Bestandteil des Angebots, sondern dienen allein Vergleichszwecken zwischen verschiedenen Fahrzeugtypen. Damit Energieverbräuche unterschiedlicher Antriebsformen (Benzin, Diesel, Gas, Strom usw.) vergleichbar sind, werden sie zusätzlich als sogenannte Benzinäquivalente (Masseinheit für Energie) ausgewiesen. CO₂ ist das für die Erderwärmung hauptverantwortliche Treibhausgas; die mittlere CO₂-Emission aller (markenübergreifend) angebotenen Fahrzeugtypen beträgt für das Jahr 2024 122 g/km, Zielwert 118 g/km.

** Unverbindlich empfohlener Bruttolistenpreis inkl. MWST. Sämtliche Preisangaben sind unverbindliche Preisempfehlungen des Importeurs Mercedes-Benz Schweiz AG. Der Vertriebspartner ist in seiner Preisgestaltung frei. Die abgebildeten Ausstattungsmerkmale der Fahrzeuge sind nicht verbindlich. Die Abbildungen können Zubehör und Sonderausstattungen enthalten, die nicht zum serienmässigen Lieferumfang gehören.

Serienausstattung

EXTERIEUR

Exklusive AMG Zierelemente am Kühler

Ausfahrbarer Heckspoiler

Motorhaube mit Powerdomes

Zierelemente an den Frontwings in Chrom hochglänzend

Elektrisches Schiebedach aus Glas mit automatischer Schliessfunktion bei Regen (414)

Metallklackierung

Wärmedämmend dunkel getöntes Glas (840)

MULTIBEAM LED Scheinwerfer (642)

Adaptiver Fernlicht-Assistent Plus (628)

Flache LED-Heckleuchten mit sequenziellen Blinkern

EASY-PACK Heckklappe (890)

Modellbezeichnung auf Frontwings und Heckklappe

INTERIEUR

AMG Lenkradtasten (U88), Touch-Bedienung und galvanisierte Lenkradschaltpaddles

MBUX Multimediasystem mit Widescreen-Cockpit (868), bestehend aus einem 12,3" breiten Kombiinstrument und Media Display unter einer durchgängigen Glasabdeckung

Sitzheizung für Fahrer und Beifahrer (873)

Kommunikationsmodul (LTE) für die Nutzung von Mercedes me connect Diensten (362)

MBUX Navigation Premium (PBG)

INTERIEUR

Mercedes-Benz Notrufsystem (351)

KEYLESS-GO Komfort-Paket (P17)

Ambientebeleuchtung (891) in 64 Farben und mit 10 Farbschemata sowie 2 Farbeffekten

GUARD 360° Fahrzeugsicherung (P54)

Klimatisierungsautomatik THERMATIC (580)

Kabelloses Ladesystem für mobile Endgeräte vorn (897)

Kabelloses Ladesystem für mobile Endgeräte hinten (898)¹

Dachhimmel Stoff schwarz (51U)

Zierelemente im Klavierlack-Look, schwarz (H80)

AMG DRIVE UNIT im V8-Stil mit hochauflösendem Display und acht Schaltflächen, Schalthebel mit aufgeprägtem AMG Emblem, grosszügige Einfassung in Silberchrom mit Finish im Klavierlack-Look, schwarz, im Innenbereich

Ablagefach vorn mit 12-V-Anschluss und Armlehne mit Fach und 2 integrierten USB-C-Anschlüssen

AMG Fussmatten mit Schriftzug «AMG» (U26)

Beleuchtete AMG Einstiegsleisten mit «AMG» Schriftzug und auswechselbarer Abdeckung (U45)

Zwei Einzelsitze und Ablagefach im Fond

Ablage-Paket (30P)

AMG Fahrzeugschlüssel

Sicherheitsweste für Fahrer (70B)

TECHNISCHE AUSSTATTUNG

AMG Performance 4MATIC+

AMG DYNAMIC SELECT (B59) mit unterschiedlichen Fahrprogrammen

AMG geschwindigkeitsabhängige Lenkung, dreistufig

Aktive Aerodynamik mit AIRPANEL in der Frontschürze sowie elektrisch ausfahrbarem Heckspoiler

AMG ESP, dreistufig

Park-Paket mit Rückfahrkamera (P44)

360°-Kamera (501)

Spiegel-Paket (P49)

Beheizte Aussenspiegel links und rechts, vom Innenraum aus elektrisch einstellbar

Vorrüstung für Carsharing (20U)

Remote Services Premium (34U)

Totwinkel-Assistent (234)

Verkehrszeichen-Assistent (513)

TIREFIT (B51)

Airbags vorn für Fahrer und Beifahrer

Kneebag (294) für Fahrer

PRE-SAFE® System

Reifendruckkontrollsystem (475)

Automatische Abschaltung des Beifahrerairbags (U10)

Digitalradio (537)

¹ Nicht serienmässig in Verbindung mit dreisitziger Rückbank.

GT 43 4MATIC+

270 + 16 kW

UVP* inkl. MwSt.

CHF 138 312.-

- 19" AMG Leichtmetallräder im 10-Speichen-Design (RVA)
- Polsterung in Ledernachbildung ARTICO/Mikrofaser MICRO CUT schwarz (601A)
- AMG Performance Lenkrad in Leder Nappa (L6J)
- Bremssättel silber lackiert (B06)
- 9G-TCT AMG SPEEDSHIFT
- AMG RIDE CONTROL Fahrwerk (459)
- Widescreen-Cockpit (868), bestehend aus einem 12,3" breiten Kombiinstrument und Media Display



GT 43 4MATIC+

GT 53 4MATIC+

GT 63 4MATIC+

GT 63 S 4MATIC+

GT 63 S E Performance 4MATIC+

Räder

Polsterung

Zierelemente

Modellvergleich



GT 43 4MATIC+, einschliesslich exklusiver AMG Kühlerverkleidung und Frontsplitter sowie Seitenschürzen in Lackfarbe.



AMG Performance Lenkrad in Leder Nappa (L6J)



Park-Paket mit Rückfahrkamera (P44)



Hochleistungs-Verbundbremsanlage silber lackiert (B06)



Widescreen-Cockpit (868)

GT 53 4MATIC+

320 + 16 kW

UVP* inkl. MwSt.

CHF 162 100.–

- 19" AMG Leichtmetallräder im 5-Doppelspeichen-Design (RSU)
- Polsterung in Ledernachbildung ARTICO/Mikrofaser MICRO CUT schwarz (601A)
- AMG Performance Lenkrad in Leder Nappa (L6J)
- Bremssättel silber lackiert (B06)
- 9G-MCT AMG SPEEDSHIFT (421)
- AMG RIDE CONTROL Fahrwerk (459)
- AMG Performance Auspuffanlage, optional (U78)



*Sämtliche Preisangaben sind unverbindliche Preisempfehlungen des Importeurs Mercedes-Benz Schweiz AG. Der Vertriebspartner ist in seiner Preisgestaltung frei. Die abgebildeten Ausstattungsmerkmale der Fahrzeuge sind nicht verbindlich. Die Abbildungen können Zubehör und Sonderausstattungen enthalten, die nicht zum serienmässigen Lieferumfang gehören. Vorübergehend kann es aufgrund von Lieferengpässen bei Fahrzeugkomponenten (insbesondere Halbleitern) zu eingeschränkten Verfügbarkeiten kommen. Fortlaufend aktualisierte Informationen erhalten Sie auf unserer Homepage sowie bei Ihrem Mercedes-Benz Händler.



Ledernachbildung ARTICO/Mikrofaser MICROCUT schwarz (601A)



AMG Performance Auspuffanlage, optional (U78)



Ambientebeleuchtung (891)



Beleuchtete AMG Einstiegsleisten mit «AMG» Schriftzug und auswechselbarer Abdeckung (U45)

Der GT 53 4MATIC+ verbindet das Beste aus zwei Welten – Gran Turismo und Rennsport. Dies zeigt sich klar und deutlich in der umfassenden Serienausstattung. Die MULTIBEAM LED Scheinwerfer leuchten die Strecke perfekt aus. Das Allradgetriebesystem AMG Performance 4MATIC+ unterstützt Sie in allen Fahrsituationen – egal, ob auf der Landstrasse oder auf der Rennstrecke.

GT 63 4MATIC+

430 kW

UVP* inkl. MwSt.

CHF 222 423.-



20" AMG Leichtmetallräder im 5-Doppelspeichen-Design (RZU)

Polsterung Leder Nappa schwarz (801A)

AMG Performance Lenkrad in Leder Nappa (L6J)

Rot lackierte Bremssättel (U70)

9G-MCT AMG SPEEDSHIFT (421)

AMG RIDE CONTROL+ Fahrwerk (489)

AMG Performance Auspuffanlage, optional (U78)

Hinterachslenkung (201)

Burmester® Surround-Soundsystem (810)

GT 43 4MATIC+ GT 53 4MATIC+ **GT 63 4MATIC+** GT 63 S 4MATIC+ GT 63 S E Performance 4MATIC+

Räder

Polsterung

Zierelemente

Modellvergleich



Polsterung Leder Nappa (801A)



AMG RIDE CONTROL+ Fahrwerk (489)



Bremssättel rot lackiert (U70)



Burmester® Surround-Soundsystem (810)

Der GT 63 4MATIC+ ist ein wahres Hochleistungsfahrzeug. Dies zeigt sich selbst in der umfangreichen Serienausstattung: Mit dem 4MATIC+ Allradantrieb und dem 9G-MCT AMG SPEEDSHIFT Getriebe geniessen Sie Fahrdynamik pur.

GT 63 S 4MATIC+

470 kW

UVP* inkl. MwSt.

CHF **237 880.-**

20" AMG Leichtmetallräder im Vielspeichen-Design (RVM)

Polsterung Leder Nappa schwarz (801A)

AMG Performance Lenkrad in Leder Nappa/Mikrofaser
MICROCUT (L6K)

AMG Bremssättel gelb lackiert (U69)

9G-MCT AMG SPEEDSHIFT (421)

AMG RIDE CONTROL+ Fahrwerk (489)

AMG Performance Auspuffanlage, optional (U78)

Hinterachslenkung (201)

Burmester® Surround-Soundsystem (810)

AMG DYNAMIC PLUS Paket (P71)





AMG Performance Lenkrad in Leder
Nappa/Mikrofaser MICROCUT (L6K)



AMG RIDE CONTROL+ Fahrwerk (489)



AMG DYNAMIC PLUS Paket (P71)



AMG Beleuchtungsdisplay (588)

Das GT 63 S 4MATIC+ verkörpert pures Motorsportgefühl. Das elektronische Sperrdifferenzial an der Hinterachse, das dynamische Motorlager und die Hinterachslenkung unterstreichen die dynamischen Fahrqualitäten und erzeugen die optimalen Bedingungen für sportliche Fahrmanöver.

GT 63 S E PERFORMANCE 4MATIC+

470 + 150 kW

UVP* inkl. MwSt.

CHF 260 363.-

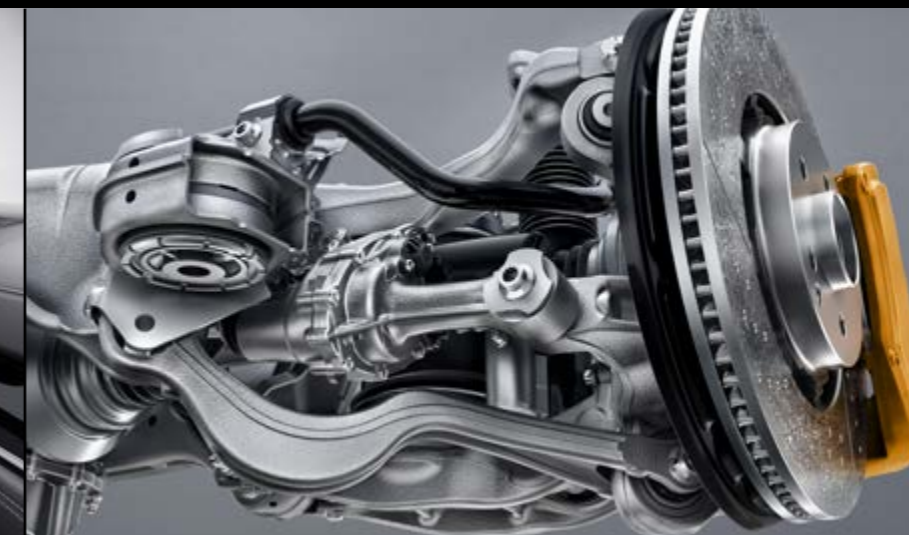
- 20" AMG Leichtmetallräder im Vielspeichen-Design (RVM)
- Polsterung Leder Nappa schwarz (801A)
- AMG Performance Lenkrad in Leder Nappa/Mikrofaser MICROCUT (L6K)
- Bremssättel bronze lackiert mit Schriftzug «AMG Carbon Ceramic»
- 9G-MCT AMG SPEEDSHIFT (421)
- AMG RIDE CONTROL+ Fahrwerk (489)
- AMG Performance Auspuffanlage, optional (U78)
- Hinterachslenkung (201)
- Burmester® Surround-Soundsystem (810)
- AMG DYNAMIC PLUS Paket (P71)
- AMG Hochleistungs-Verbundbremsanlage Keramik (B07)



*Sämtliche Preisangaben sind unverbindliche Preisempfehlungen des Importeurs Mercedes-Benz Schweiz AG. Der Vertriebspartner ist in seiner Preisgestaltung frei. Die abgebildeten Ausstattungsmerkmale der Fahrzeuge sind nicht verbindlich. Die Abbildungen können Zubehör und Sonderausstattungen enthalten, die nicht zum serienmässigen Lieferumfang gehören. Vorübergehend kann es aufgrund von Lieferengpässen bei Fahrzeugkomponenten (insbesondere Halbleitern) zu eingeschränkten Verfügbarkeiten kommen. Fortlaufend aktualisierte Informationen erhalten Sie auf unserer Homepage sowie bei Ihrem Mercedes-Benz Händler.



Polsterung Leder Nappa (801A)



Hinterachslenkung (201)



AMG Hochleistungs-Verbundbremsanlage Keramik (B07)



Burmester® Surround-Soundsystem (810)

Die topaktuelle Hybridtechnologie des GT 63 S E PERFORMANCE hebt die leistungsfähige Viertürer-Fahrzeugklasse auf ein neues Level. Die elektrische Hinterachse, das dynamische Motorlager und die Hinterachslenkung unterstreichen die dynamischen Fahrqualitäten. Falls erforderlich, können Sie zudem geräuschlos und ohne lokale Emissionen fahren.

RÄDER



48,3 cm (19") AMG
Leichtmetallräder im
10-Speichen-Design (RVA)
**Serienmässig für
GT 43/GT 53/GT 63**



48,3 cm (19") AMG
Leichtmetallräder im
5-Doppelspeichen-Design (RSU)
**Optional (CHF 0.- bis
CHF 250.-)**



48,3 cm (19") AMG
Leichtmetallräder im
5-Doppelspeichen-Design (RSV)
**Optional (CHF 625.- bis
CHF 875.-)**



50,8 cm (20") AMG
Leichtmetallräder im
5-Doppelspeichen-Design (RZU)
**Optional (CHF 0.- bis 1376.-)
Serienmässig für
GT 63 S/GT 63 S E**



50,8 cm (20") AMG
Leichtmetallräder im
Vielspeichen-Design (RVM)
**Optional (CHF 0.- bis
CHF 1626.-)**



50,8 cm (20") AMG
Leichtmetallräder im
Vielspeichen-Design (RVN)
**Optional (CHF 0.- bis
CHF 2251.-)**



50,8 cm (20") AMG
Leichtmetallräder im
10-Doppelspeichen-Design (RVO)
**Optional (CHF 0.- bis
CHF 1876.-)**



50,8 cm (20") AMG
Leichtmetallräder im
10-Doppelspeichen-Design (RVP)
**Optional (CHF 875.- bis
CHF 2501.-)**

RÄDER



53,3 cm (21") AMG
Schmiederäder im
Kreuzspeichen-Design (RWD)
**Optional (CHF 2064.- bis
CHF 3690.-)**



53,3 cm (21") AMG
Schmiederäder im
5-Doppelspeichen-Design (RWI)
**Optional (CHF 2564.- bis
CHF 4190.-)**



53,3 cm (21") AMG
Schmiederäder im
Kreuzspeichen-Design (RWE)
**Optional (CHF 2689.- bis
CHF 4315.-)**



53,3 cm (21") AMG
Schmiederäder im
5-Doppelspeichen-Design (RWC)
**Optional (CHF 2939.- bis
CHF 4565.-)**



53,3 cm (21") AMG
Schmiederäder im
5-Doppelspeichen-Design (RWK)
**Optional (CHF 3189.- bis
CHF 4815.-)**

POLSTERUNG



Ledernachbildung ARTICO/
Mikrofaser MICROCUT
schwarz (601A)
Serienmässig für GT 43/GT 53



Leder Nappa schwarz (801A)
**Serienmässig für GT 63/
GT 63 S/GT 63 S E**
CHF 2752.- für GT 43/GT 53



Exclusive Leder Nappa
schwarz (501A)
**Optional (CHF 2877.- bis
CHF 5628.-)**



Exclusive Leder Nappa zwei-
farbig paprikarot/schwarz (507A)
**Optional (CHF 3314.- bis
CHF 6066.-)**



Exclusive Leder Nappa zwei-
farbig schwarz/titangrau pearl (528A)
**Optional (CHF 3314.- bis
CHF 6066.-)**



Exclusive Leder Nappa/Mikro-
faser MICROCUT schwarz mit
gelben Kontrastnähten (701A)
**Optional (CHF 3377.- bis
CHF 6128.-)**



Exclusive Leder Nappa/Mikro-
faser MICROCUT schwarz mit
roten Kontrastnähten (711A)
**Optional (CHF 3377.- bis
CHF 6128.-)**



MANUFAKTUR Exclusive
Leder Nappa zweifarbig
sattelbraun/schwarz (554A)
**Optional (CHF 3815.- bis
CHF 6566.-)**



MANUFAKTUR Exclusive Leder
Nappa trüffelbraun/schwarz
(564A)
**Optional (CHF 3815.- bis
CHF 6566.-)**



MANUFAKTUR Exclusive
Leder Nappa macchiato beige/
magma grau (565A)
**Optional (CHF 3815.- bis
CHF 6566.-)**

AMG Sportsitze – serienmässig
AMG Performance Sitze (555) – optional
UVP* inkl. MwSt.

POLSTERUNG



MANUFAKTUR Exclusive Leder Nappa jachtblau/schwarz (952A)
Optional (CHF 6566.- bis CHF 9318.-)



MANUFAKTUR Exclusive Leder Nappa sienabraun/schwarz (954A)
Optional (CHF 6566.- bis CHF 9318.-)



MANUFAKTUR Exclusive Leder Nappa klassischrot/schwarz (957A)
Optional (CHF 6566.- bis CHF 9318.-)



MANUFAKTUR Exclusive Leder Nappa nevagrau/schwarz (958A)
Optional (CHF 6566.- bis CHF 9318.-)



MANUFAKTUR Exclusive Leder Nappa tiefweiss/schwarz (959A)
Optional (CHF 6566.- bis CHF 9318.-)

AMG Sportsitze – serienmässig
AMG Performance Sitze (555) – optional
UVP* inkl. MwSt.

ZIERELEMENTE



Zierelemente im Klavierlack-Look schwarz (H80)
Serienmässig



AMG Zierelemente
Carbon (H73)
Optional (CHF 3690.-)



AMG Zierelemente
Carbon matt (H77)
Optional (CHF 3690.-)



Zierelemente Holz Esche
grau offenporig (H32)
Optional (CHF 488.-)



Zierelemente Holz Pappel
anthrazitfarben offenporig (H02)
Optional (CHF 488.-)

MODELLVERGLEICH

	GT 43 4MATIC+	GT 53 4MATIC+	GT 63 4MATIC+	GT 63 S 4MATIC+	GT 63 S E Performance 4MATIC+
EXTERIEUR					
Frontschürze in Fahrzeugfarbe mit fliessendem A-Wing, Frontsplitter in Fahrzeugfarbe, grosse seitliche Lufteinlässe mit horizontalen Lamellen in Schwarz sowie Flics in Schwarz hochglänzend	●	●			
Breitere und tiefere Frontschürze in Fahrzeugfarbe mit Jet-Wing und Zierleiste in Silberchrom, hervorstehender Frontsplitter in Fahrzeugfarbe, grosse seitliche Lufteinlässe umrahmt von Luftregulierungselementen in Schwarz und vertikalen Lamellen in Schwarz			●	●	●
Heckschürze in Fahrzeugfarbe, unterer Bereich im Diffusor-Look in Schwarz mit Zierelement in Schwarz hochglänzend, runde doppelte Auspuffblenden mit Zierelementen in Chrom hochglänzend links und rechts	●	●			
Breitere und tiefere Frontschürze in Fahrzeugfarbe, unterer Bereich mit Diffusor und Diffusor-Schaufeln in Schwarz hochglänzend (63 S und 63 S E mit Zierleiste in Silberchrom), doppelte rautenförmige Auspuffblende in Chrom hochglänzend links und rechts			●	●	●
Seitenschürzen in Fahrzeugfarbe	●	●			
Exklusive Seitenschürzen in Fahrzeugfarbe mit Einlagen in Silberchrom			●	●	●
AMG Beleuchtungsdisplay (588)			●	●	●
48,3 cm (19") AMG Leichtmetallräder im 10-Speichen-Design vanadiumsilber lackiert (RVA)	●				
48,3 cm (19") AMG Leichtmetallräder im 5-Doppelspeichen-Design (RSU)	—	●			
50,8 cm (20") AMG Leichtmetallräder im 5-Doppelspeichen-Design tantalgrau lackiert und hochglanzveredelt (RZU)			●		
50,8 cm (20") AMG Leichtmetallräder im Vielspeichen-Design (RVM)				●	●
Bremssättel silber lackiert (B06)	●	●			
Bremssättel rot lackiert (U70)			●		
Bremssättel gelb lackiert (U69)				●	
Bremssättel bronze lackiert mit Schriftzug «AMG Carbon Ceramic»					●
Emblem V8 mit exklusivem Schriftzug auf den Frontwings und der Heckklappe			●	●	●
INTERIEUR					
AMG Performance Lenkrad in Leder Nappa (L6J)	●	●	●		
AMG Performance Lenkrad in Leder Nappa/Mikrofaser MICRO CUT (L6K)				●	●

● Serienausstattung

*Sämtliche Preisangaben sind unverbindliche Preisempfehlungen des Importeurs Mercedes-Benz Schweiz AG. Der Vertriebspartner ist in seiner Preisgestaltung frei. Die abgebildeten Ausstattungsmerkmale der Fahrzeuge sind nicht verbindlich. Die Abbildungen können Zubehör und Sonderausstattungen enthalten, die nicht zum serienmässigen Lieferumfang gehören. Vorübergehend kann es aufgrund von Lieferengpässen bei Fahrzeugkomponenten (insbesondere Halbleitern) zu eingeschränkten Verfügbarkeiten kommen. Fortlaufend aktualisierte Informationen erhalten Sie auf unserer Homepage sowie bei Ihrem Mercedes-Benz Händler.

MODELLVERGLEICH

	GT 43 4MATIC+	GT 53 4MATIC+	GT 63 4MATIC+	GT 63 S 4MATIC+	GT 63 SE Performance 4MATIC+
INTERIEUR					
AMG Sportsitze in Ledernachbildung ARTICO/Mikrofaser MICROCUT schwarz mit Kontrastnähten in Kristallgrau und Blende in Silberchrom mit Schriftzug «AMG»	●	●			
AMG Sportsitze in Leder Nappa schwarz mit Kontrastnähten in Kristallgrau und Blende in Silberchrom mit Schriftzug «AMG»			●	●	●
Aufgeprägtes AMG Emblem auf den Kopfstützen	—	—		●	●
Burmester® Surround-Soundsystem (810)			●	●	●
TECHNISCHE AUSSTATTUNG					
AMG RIDE CONTROL Fahrwerk (459)	●	●			
AMG RIDE CONTROL+ Fahrwerk (489)			●	●	●
9G-TCT AMG SPEEDSHIFT Getriebe (421)	●	●			
9G-TCT AMG SPEEDSHIFT Getriebe (421) mit RACE START Funktion			●	●	●
Hochleistungs-Verbundbremsanlage mit 360-mm-Bremsscheiben vorn und hinten	●	●			
Hochleistungs-Verbundbremsanlage mit 390-mm-Bremsscheiben vorn und 360-mm-Bremsscheiben hinten			●	●	
AMG Hochleistungs-Verbundbremsanlage Keramik (B07) mit 420-mm-Bremsscheiben vorn und 380-mm-Bremsscheiben hinten					●
AMG Hinterachslenkung (201)			●	●	●
Elektronisches AMG Sperrdifferential an der Hinterachse (467)			●	●	
AMG DYNAMIC PLUS Paket (P71)				●	●
Dynamische AMG Motorlager (466)				●	●
AMG Performance Auspuffanlage (U78), optional		●	●	●	●
Ladekabel für Wallbox und öffentliche Ladestationen, 5 m, glatt (9B2)					●
Kraftstofftank mit einem Fassungsvermögen von 80 Litern (915)	●	●	●	●	
Kraftstofftank mit einem Fassungsvermögen von 72 Litern (916)					●

● Serienausstattung

*Sämtliche Preisangaben sind unverbindliche Preisempfehlungen des Importeurs Mercedes-Benz Schweiz AG. Der Vertriebspartner ist in seiner Preisgestaltung frei. Die abgebildeten Ausstattungsmerkmale der Fahrzeuge sind nicht verbindlich. Die Abbildungen können Zubehör und Sonderausstattungen enthalten, die nicht zum serienmässigen Lieferumfang gehören. Vorübergehend kann es aufgrund von Lieferengpässen bei Fahrzeugkomponenten (insbesondere Halbleitern) zu eingeschränkten Verfügbarkeiten kommen. Fortlaufend aktualisierte Informationen erhalten Sie auf unserer Homepage sowie bei Ihrem Mercedes-Benz Händler.

DAS MERCEDES-AMG 4-TÜRER GT COUPÉ

AUSSTATTUNGS- LINIEN



*Sämtliche Preisangaben sind unverbindliche Preisempfehlungen des Importeurs Mercedes-Benz Schweiz AG. Der Vertriebspartner ist in seiner Preisgestaltung frei. Die abgebildeten Ausstattungsmerkmale der Fahrzeuge sind nicht verbindlich. Die Abbildungen können Zubehör und Sonderausstattungen enthalten, die nicht zum serienmässigen Lieferumfang gehören. Vorübergehend kann es aufgrund von Lieferengpässen bei Fahrzeugkomponenten (insbesondere Halbleitern) zu eingeschränkten Verfügbarkeiten kommen. Fortlaufend aktualisierte Informationen erhalten Sie auf unserer Homepage sowie bei Ihrem Mercedes-Benz Händler.

LACKIERUNG



polarweiss uni (149U)
Serienmässig



spektralblau metallic (970U)
Optional (CHF 0.-)



obsidianschwarz metallic (197U)
Optional (CHF 0.-)



hightechsilber metallic (922U)
Optional (CHF 0.-)



graphitgrau metallic (831U)
Optional (CHF 0.-)



MANUFAKTUR patagonienrot bright (993)
Optional (CHF 1807.-)



MANUFAKTUR opalithweiss bright (885U)
Optional (CHF 1807.-)



MANUFAKTUR selenitgrau magno (297U)
Optional (CHF 7729.-)



MANUFAKTUR spektralblau magno (593U)
Optional (CHF 7729.-)



MANUFAKTUR graphitgrau magno (818U)
Optional (CHF 7729.-)

UVP* inkl. MwSt.

*Sämtliche Preisangaben sind unverbindliche Preisempfehlungen des Importeurs Mercedes-Benz Schweiz AG. Der Vertriebspartner ist in seiner Preisgestaltung frei. Die abgebildeten Ausstattungsmerkmale der Fahrzeuge sind nicht verbindlich. Die Abbildungen können Zubehör und Sonderausstattungen enthalten, die nicht zum serienmässigen Lieferumfang gehören. Vorübergehend kann es aufgrund von Lieferengpässen bei Fahrzeugkomponenten (insbesondere Halbleitern) zu eingeschränkten Verfügbarkeiten kommen. Fortlaufend aktualisierte Informationen erhalten Sie auf unserer Homepage sowie bei Ihrem Mercedes-Benz Händler.

MANUFAKTUR SONDERLACKIERUNG



MANUFAKTUR klassischgrau uni (124U)
Optional (CHF 5219.-)



MANUFAKTUR olivgrün metallic (255U)
Optional (CHF 5219.-)



MANUFAKTUR Côte d'Azur hellblau metallic (385U)
Optional (CHF 5219.-)



MANUFAKTUR kupferorange magno (658U)
Optional (CHF 7729.-)



MANUFAKTUR kalaharigold magno (677U)
Optional (CHF 7729.-)



MANUFAKTUR yellowstone uni (685U)
Optional (CHF 5219.-)



MANUFAKTUR vintageblau uni (934U)
Optional (CHF 5219.-)



MANUFAKTUR rubellithrot metallic (660U)
Optional (CHF 5219.-)



AMG grüne hölle magno (376U)
Optional (CHF 9133.-)

UVP* inkl. MwSt.

*Sämtliche Preisangaben sind unverbindliche Preisempfehlungen des Importeurs Mercedes-Benz Schweiz AG. Der Vertriebspartner ist in seiner Preisgestaltung frei. Die abgebildeten Ausstattungsmerkmale der Fahrzeuge sind nicht verbindlich. Die Abbildungen können Zubehör und Sonderausstattungen enthalten, die nicht zum serienmässigen Lieferumfang gehören. Vorübergehend kann es aufgrund von Lieferengpässen bei Fahrzeugkomponenten (insbesondere Halbleitern) zu eingeschränkten Verfügbarkeiten kommen. Fortlaufend aktualisierte Informationen erhalten Sie auf unserer Homepage sowie bei Ihrem Mercedes-Benz Händler.

AMG NIGHT-PAKET II

(PAZ)

UVP* inkl. MwSt.

CHF **688.-**

- Vertikale Lamellen der exklusiven AMG Kühlerverkleidung in dunklem Chrom.
- Schwarzes 4MATIC+ Emblem mit rotem «+» auf dem Frontwing.
- Mercedes-Benz Stern in Schwarz am Heck.
- Schriftzug «AMG» in Schwarz am Heck.
- Modellbezeichnung in Schwarz am Heck.



V8-EXTERIEUR- STYLING-PAKET¹

(P90)

UVP* inkl. MwSt.

CHF 3627.-



1



2



3

1 Seitenschweller im Achtzylinder-Look.

2 Frontschürze im Achtzylinder-Look.

3 Heckschürze im Achtzylinder-Look.

¹ Nur für GT 43/GT 53 erhältlich.

*Sämtliche Preisangaben sind unverbindliche Preisempfehlungen des Importeurs Mercedes-Benz Schweiz AG. Der Vertriebspartner ist in seiner Preisgestaltung frei. Die abgebildeten Ausstattungsmerkmale der Fahrzeuge sind nicht verbindlich. Die Abbildungen können Zubehör und Sonderausstattungen enthalten, die nicht zum serienmässigen Lieferumfang gehören. Vorübergehend kann es aufgrund von Lieferengpässen bei Fahrzeugkomponenten (insbesondere Halbleitern) zu eingeschränkten Verfügbarkeiten kommen. Fortlaufend aktualisierte Informationen erhalten Sie auf unserer Homepage sowie bei Ihrem Mercedes-Benz Händler.

INDIVIDUALISIERUNG

INTERIEUR

UVP* inkl. MwSt.

Von CHF **6566.-**

bis CHF **9318.-**



MANUFAKTUR Exclusive Leder Nappa
jachtblau/schwarz (952A)



MANUFAKTUR Exclusive Leder Nappa
sienabraun/schwarz (954A)



MANUFAKTUR Exclusive Leder Nappa
nevagrau/schwarz (958A)



MANUFAKTUR Exclusive Leder Nappa
tiefweiss/schwarz (959A)



MANUFAKTUR Exclusive Leder Nappa
klassischrot/schwarz (957A)

- **AMG Fussmatten, hochflorig, mit Einfassung in Leder Nappa (B62).**
- **AMG Performance Lenkrad in Leder Nappa zweifarbig (418).**
- **Sitzbezüge in Exclusive Leder Nappa zweifarbig.**

INDIVIDUALISIERUNG

EXTERIEUR

UVP* inkl. MwSt.

388, 389, U15: CHF **750.-**

1 AMG Sportstreifen in Silber (388)

2 AMG Sportstreifen in Schwarz (389)

3 AMG Sportstreifen in Gelb (U15)



DAS MERCEDES-AMG GT 4-TÜRER COUPÉ

SONDERAUSSTATTUNGEN



*Sämtliche Preisangaben sind unverbindliche Preisempfehlungen des Importeurs Mercedes-Benz Schweiz AG. Der Vertriebspartner ist in seiner Preisgestaltung frei. Die abgebildeten Ausstattungsmerkmale der Fahrzeuge sind nicht verbindlich. Die Abbildungen können Zubehör und Sonderausstattungen enthalten, die nicht zum serienmässigen Lieferumfang gehören. Vorübergehend kann es aufgrund von Lieferengpässen bei Fahrzeugkomponenten (insbesondere Halbleitern) zu eingeschränkten Verfügbarkeiten kommen. Fortlaufend aktualisierte Informationen erhalten Sie auf unserer Homepage sowie bei Ihrem Mercedes-Benz Händler.

PREMIUM PAKET

(PYN)

UVP* inkl. MwSt.

Von CHF **1907.-**

bis CHF **5320.-**

- 1** Memory-Paket (275)
- 2** Burmester® Surround-Soundsystem (810)
- 3** GUARD 360° Fahrzeugsicherung Plus (P82)
- Leder Nappa schwarz (801A)
- AMG Performance Lenkrad, beheizt (443)



PREMIUM PLUS PAKET

(PYO)

UVP* inkl. MwSt.

Von CHF **7929.-**

bis CHF **11 041.-**

Inhalt Premium Paket



- 1 THERMOTRONIC (581)
- 2 MBUX Interieur-Assistent (77B)
- 3 Panoramadach (416)
- 4 Sitzklimatisierung für Fahrer und Beifahrer (401)
- 5 Aktives Multikontursitzpaket (432)



MODELLE UND PAKETE

CODE	AUSSTATTUNG	UVP* in CHF inkl. MwSt.	AMG GT 43 4MATIC+	AMG GT 53 4MATIC+	AMG GT 63 4MATIC+	AMG GT 63 S 4MATIC+	AMG GT 63 S E Performance 4MATIC+
PYN	Premium Paket Enthält: Memory-Paket (275), Burmester® Surround-Soundsystem (810), Leder Nappa schwarz (801A), GUARD 360° Fahrzeugsicherung Plus (P82), AMG Performance Lenkrad, beheizt (443)	5320.- 1907.-	●	●	—	—	—
PYO	Premium Plus Paket Enthält: Memory-Paket (275), Burmester® Surround-Soundsystem (810), Leder Nappa schwarz (801A), GUARD 360° Fahrzeugsicherung Plus (P82), AMG Performance Lenkrad, beheizt (443), Sitzklimatisierung für Fahrer und Beifahrer (401), Panorama-Schiebedach (416), aktives Multikontursitzpaket (432), MBUX Interieur-Assistent (77B), Klimatisierungsautomatik THERMOTRONIC (581)	11 041.- 7929.-	●	●	—	—	—
P60	AMG Exterieur Night-Paket Enthält: Frontsplitter und Zierelemente an den Lamellen am äusseren Lufteinlass in Schwarz hochglänzend, AMG Seitenschweller mit Einlagen in Schwarz hochglänzend, Bordkantenzierstab und Fenstereinfassung in Schwarz hochglänzend, Gehäuse der Aussenspiegel in Schwarz hochglänzend, verchromte Auspuffblende, Zierelemente in Schwarz In Verbindung mit AMG Aerodynamik-Paket (B26)	1188.- 625.-	●	●	●	●	●
PAZ	AMG Night-Paket II Enthält: Lamellen der exklusiven AMG Kühlerverkleidung schwarz verchromt (5U6) und Typenschild auf Heckklappe und Wings in Schwarz hochglänzend (7U8) Nur in Verbindung mit AMG Night-Paket (P60)	688.-	●	●	●	●	●

● Gegen Aufpreis erhältlich ○ Ohne Aufpreis erhältlich S Serienausstattung — Nicht verfügbar

*Sämtliche Preisangaben sind unverbindliche Preisempfehlungen des Importeurs Mercedes-Benz Schweiz AG. Der Vertriebspartner ist in seiner Preisgestaltung frei. Die abgebildeten Ausstattungsmerkmale der Fahrzeuge sind nicht verbindlich. Die Abbildungen können Zubehör und Sonderausstattungen enthalten, die nicht zum serienmässigen Lieferumfang gehören. Vorübergehend kann es aufgrund von Lieferengpässen bei Fahrzeugkomponenten (insbesondere Halbleitern) zu eingeschränkten Verfügbarkeiten kommen. Fortlaufend aktualisierte Informationen erhalten Sie auf unserer Homepage sowie bei Ihrem Mercedes-Benz Händler.

MODELLE UND PAKETE

CODE	AUSSTATTUNG	UVP* in CHF inkl. MwSt.	AMG GT 43 4MATIC+	AMG GT 53 4MATIC+	AMG GT 63 4MATIC+	AMG GT 63 S 4MATIC+	AMG GT 63 S E Performance 4MATIC+
P90	V8-Exterieur-Styling-Paket Enthält: Frontschürze im Achtzylinder-Look, Seitenschweller im Achtzylinder-Look, Heckschürze im Achtzylinder-Look	3627.-	●	●	—	—	—
B26	AMG Aerodynamik-Paket Enthält: festes Heckprofil in Schwarz hochglänzend, optimierten, in die Heckschürze integrierten Diffusor, umfangreich optimierte Frontschürze mit grösserem Frontsplitter mit zusätzlichen Windabweiserelementen an den Lufteinlässen und vorderen Radläufen, Windabweiserelemente an den seitlichen Luftauslässen der Heck-Wings Nur in Verbindung mit V8-Exterieur-Styling-Paket (P90) für GT 43/GT 53 Nicht in Verbindung mit Anhängerkupplung mit ESP®-Anhängerstabilisierung (550), AMG Exterieur Chrom-Paket (750), AMG Exterieur Carbon-Paket (773)	3564.-	●	●	●	●	●
773	AMG Exterieur Carbon-Paket Enthält: Frontsplitter aus Carbon, Zierelemente in den Frontwings aus Carbon, Zierleiste am Heck und Diffusor im Carbon-Design, Carboneinlagen in den Seitenschürzen Nicht in Verbindung mit Anhängerkupplung mit ESP®-Anhängerstabilisierung (550), AMG Exterieur Chrom-Paket (750), AMG Aerodynamik-Paket (B26)	4628.-	●	●	●	●	●
B28	AMG Exterieur Carbon-Paket II Enthält: Gehäuse der Aussenspiegel im Carbon-Design, festes Heckprofil aus Carbon	5628.-	●	●	●	●	●
	In Verbindung mit AMG Aerodynamik-Paket (B26)	4002.-	●	●	●	●	●
750	AMG Exterieur Chrom-Paket Enthält: Frontsplitter in Chrom hochglänzend, Zierleiste in der Heckschürze in Chrom hochglänzend Nicht in Verbindung mit AMG Exterieur Carbon-Paket (773), AMG Aerodynamik-Paket (B26), AMG Exterieur Night-Paket (P60), AMG Night-Paket II (PAZ)	1313.- 1188.-	— ●	— ●	● —	● —	● —

● Gegen Aufpreis erhältlich ○ Ohne Aufpreis erhältlich S Serienausstattung — Nicht verfügbar

*Sämtliche Preisangaben sind unverbindliche Preisempfehlungen des Importeurs Mercedes-Benz Schweiz AG. Der Vertriebspartner ist in seiner Preisgestaltung frei. Die abgebildeten Ausstattungsmerkmale der Fahrzeuge sind nicht verbindlich. Die Abbildungen können Zubehör und Sonderausstattungen enthalten, die nicht zum serienmässigen Lieferumfang gehören. Vorübergehend kann es aufgrund von Lieferengpässen bei Fahrzeugkomponenten (insbesondere Halbleitern) zu eingeschränkten Verfügbarkeiten kommen. Fortlaufend aktualisierte Informationen erhalten Sie auf unserer Homepage sowie bei Ihrem Mercedes-Benz Händler.

SONDERAUSSTATTUNGEN

CODE	AUSSTATTUNG	UVP* in CHF inkl. MwSt.	AMG GT 43 4MATIC+	AMG GT 53 4MATIC+	AMG GT 63 4MATIC+	AMG GT 63 S 4MATIC+	AMG GT 63 S E Performance 4MATIC+
C52	AMG Autoschutzhülle, innen	350.-	●	●	●	●	●
388	AMG Sportstreifen in Silber	750.-	●	●	●	●	●
389	AMG Sportstreifen in Schwarz	750.-	●	●	●	●	●
U15	AMG Sportstreifen in Gelb	750.-	●	●	●	●	●
U69	AMG Bremssättel gelb lackiert <small>Nur in Verbindung mit AMG DYNAMIC PLUS Paket (P71)</small>	0.-	○	○	○	S	—
U70	Bremssättel rot lackiert	850.-	●	●	—	—	—
		0.-	—	—	S	—	—
B07	AMG Hochleistungs-Verbundbremsanlage Keramik <small>Nur in Verbindung mit AMG RIDE CONTROL+ (489)</small>	9005.-	●	●	●	●	—
		0.-	—	—	—	—	S
P71	AMG DYNAMIC PLUS Paket <small>Enthält: dynamische AMG Motorlager (466), AMG Sperrdifferenzial an der Hinterachse (467), AMG Bremssättel gelb lackiert (U69), AMG Performance Lenkrad in Leder Nappa/Mikrofaser MICRO CUT (L6K)</small> <small>Nur in Verbindung mit AMG RIDE CONTROL+ (489)</small>	4065.-	●	●	—	—	—
		2314.-	—	—	●	—	—
		0.-	—	—	—	S	S
489	AMG RIDE CONTROL+	2376.-	●	●	—	—	—
		0.-	—	—	S	S	S

● Gegen Aufpreis erhältlich ○ Ohne Aufpreis erhältlich **S** Serienausstattung — Nicht verfügbar

*Sämtliche Preisangaben sind unverbindliche Preisempfehlungen des Importeurs Mercedes-Benz Schweiz AG. Der Vertriebspartner ist in seiner Preisgestaltung frei. Die abgebildeten Ausstattungsmerkmale der Fahrzeuge sind nicht verbindlich. Die Abbildungen können Zubehör und Sonderausstattungen enthalten, die nicht zum serienmässigen Lieferumfang gehören. Vorübergehend kann es aufgrund von Lieferengpässen bei Fahrzeugkomponenten (insbesondere Halbleitern) zu eingeschränkten Verfügbarkeiten kommen. Fortlaufend aktualisierte Informationen erhalten Sie auf unserer Homepage sowie bei Ihrem Mercedes-Benz Händler.

SONDERAUSSTATTUNGEN

CODE	AUSSTATTUNG	UVP* in CHF inkl. MwSt.	AMG GT 43 4MATIC+	AMG GT 53 4MATIC+	AMG GT 63 4MATIC+	AMG GT 63 S 4MATIC+	AMG GT 63 S E Performance 4MATIC+
201	Hinterachslenkung	2126.-	●	●	—	—	—
	Nur in Verbindung mit AMG DYNAMIC PLUS Paket (P71)	0.-	—	—	S	S	S
555	AMG Performance Sitze	2439.-	●	●	●	●	●
	Nur in Verbindung mit Premium Paket (PYN), Premium Plus Paket (PYO)						
	Nicht in Verbindung mit Wärme-Komfort-Paket (P68)						
	In Verbindung mit Premium Plus Paket (PYO)	500.-	●	●	●	●	●
L6K	AMG Performance Lenkrad in Leder Nappa/Mikrofaser MICROCUT	525.-	●	●	●	—	—
		0.-	—	—	—	○	○
	In Verbindung mit AMG DYNAMIC PLUS Paket (P71)	0.-	○	○	○	—	—
L6H	AMG Performance Lenkrad Carbon/Mikrofaser MICROCUT	1026.-	●	●	●	—	—
		500.-	—	—	—	●	●
	In Verbindung mit AMG DYNAMIC PLUS Paket (P71)	500.-	●	●	●	—	—
	In Verbindung mit AMG DYNAMIC PLUS Paket (P71)	0.-	—	—	—	○	○
U78	AMG Performance Auspuffanlage, optional	2251.-	●	—	—	—	—
		0.-	—	S	S	S	S

● Gegen Aufpreis erhältlich ○ Ohne Aufpreis erhältlich **S** Serienausstattung — Nicht verfügbar

*Sämtliche Preisangaben sind unverbindliche Preisempfehlungen des Importeurs Mercedes-Benz Schweiz AG. Der Vertriebspartner ist in seiner Preisgestaltung frei. Die abgebildeten Ausstattungsmerkmale der Fahrzeuge sind nicht verbindlich. Die Abbildungen können Zubehör und Sonderausstattungen enthalten, die nicht zum serienmässigen Lieferumfang gehören. Vorübergehend kann es aufgrund von Lieferengpässen bei Fahrzeugkomponenten (insbesondere Halbleitern) zu eingeschränkten Verfügbarkeiten kommen. Fortlaufend aktualisierte Informationen erhalten Sie auf unserer Homepage sowie bei Ihrem Mercedes-Benz Händler.

SONDERAUSSTATTUNGEN

CODE	AUSSTATTUNG	UVP* in CHF inkl. MwSt.	AMG GT 43 4MATIC+	AMG GT 53 4MATIC+	AMG GT 63 4MATIC+	AMG GT 63 S 4MATIC+	AMG GT 63 S E Performance 4MATIC+
550	Anhängerkupplung mit ESP®-Anhängerstabilisierung <small>Nicht in Verbindung mit AMG Exterieur Carbon-Paket (773), AMG Aerodynamik-Paket (B26)</small>	1201.-	●	●	●	●	—
588	AMG Beleuchtungsdisplay	400.- 0.-	●	●	— S	— S	— S
6U6	AMG Tankdeckel	123.-	●	●	●	●	●
R03	Sportbereifung <small>Nur in Verbindung mit RWC, RWD, RWE, RWI, RWK</small>	750.-	●	●	●	●	●
312	Mechanisches Sonnenrollo für das Heckfenster	156.-	●	●	●	●	●
875	Beheizte Scheibenwaschanlage	212.- 0.-	●	●	●	●	— S
PAF	Akustik-Komfort-Paket	1126.-	●	●	●	●	●
883	Servoschiessung für die Türen	688.-	●	●	●	●	●
811	Burmester® Highend 3D-Surround-Soundsystem <small>Nur in Verbindung mit Premium Paket (PYN), Premium Plus Paket (PYO)</small> <small>Nicht in Verbindung mit Panorama-Schiebedach (416), MBUX Interieur-Assistent (77B)</small>	6228.- 4753.-	●	●	— ●	— ●	— ●

● Gegen Aufpreis erhältlich ○ Ohne Aufpreis erhältlich **S** Serienausstattung — Nicht verfügbar

*Sämtliche Preisangaben sind unverbindliche Preisempfehlungen des Importeurs Mercedes-Benz Schweiz AG. Der Vertriebspartner ist in seiner Preisgestaltung frei. Die abgebildeten Ausstattungsmerkmale der Fahrzeuge sind nicht verbindlich. Die Abbildungen können Zubehör und Sonderausstattungen enthalten, die nicht zum serienmässigen Lieferumfang gehören. Vorübergehend kann es aufgrund von Lieferengpässen bei Fahrzeugkomponenten (insbesondere Halbleitern) zu eingeschränkten Verfügbarkeiten kommen. Fortlaufend aktualisierte Informationen erhalten Sie auf unserer Homepage sowie bei Ihrem Mercedes-Benz Händler.

SONDERAUSSTATTUNGEN

CODE	AUSSTATTUNG	UVP* in CHF inkl. MwSt.	AMG GT 43 4MATIC+	AMG GT 53 4MATIC+	AMG GT 63 4MATIC+	AMG GT 63 S 4MATIC+	AMG GT 63 S E Performance 4MATIC+
543	Ausziehbare Sonnenblende	119.-	●	●	●	●	●
U67	230-V-Steckdose im Fond	150.-	●	●	●	●	●
	In Verbindung mit Fondsuite High-Class (224)	0.-	○	○	○	○	○
Y05	Sicherheitsgurte rot	500.-	●	●	●	●	●
Y06	Sicherheitsgurte gelb	500.-	●	●	●	●	●
228	Standheizung	1526.-	●	●	●	●	—
	Nur in Verbindung mit beheizter Scheibenwaschanlage (875)						
P68	Wärme-Komfort-Paket	538.-	●	●	●	●	●
	Nur in Verbindung mit Premium Paket (PYN), Premium Plus Paket (PYO)						
	Nicht in Verbindung mit AMG Performance Sitzen (555)						
463	Head-up-Display	1363.-	●	●	●	●	●
	Nur in Verbindung mit Fahrassistenz-Paket (23P), Fahrassistenz-Paket Plus (P20) und Premium Paket (PYN), Premium Plus Paket (PYO)						

● Gegen Aufpreis erhältlich ○ Ohne Aufpreis erhältlich **S** Serienausstattung — Nicht verfügbar

*Sämtliche Preisangaben sind unverbindliche Preisempfehlungen des Importeurs Mercedes-Benz Schweiz AG. Der Vertriebspartner ist in seiner Preisgestaltung frei. Die abgebildeten Ausstattungsmerkmale der Fahrzeuge sind nicht verbindlich. Die Abbildungen können Zubehör und Sonderausstattungen enthalten, die nicht zum serienmässigen Lieferumfang gehören. Vorübergehend kann es aufgrund von Lieferengpässen bei Fahrzeugkomponenten (insbesondere Halbleitern) zu eingeschränkten Verfügbarkeiten kommen. Fortlaufend aktualisierte Informationen erhalten Sie auf unserer Homepage sowie bei Ihrem Mercedes-Benz Händler.

SONDERAUSSTATTUNGEN

CODE	AUSSTATTUNG	UVP* in CHF inkl. MwSt.	AMG GT 43 4MATIC+	AMG GT 53 4MATIC+	AMG GT 63 4MATIC+	AMG GT 63 S 4MATIC+	AMG GT 63 S E Performance 4MATIC+
224	Fondsuite High-Class <small>Nur in Verbindung mit Premium Plus Paket (PYO)</small>	3502.-	●	●	●	●	●
568	Dreisitzige Rückbank <small>Nicht in Verbindung mit kabellosem Ladesystem für mobile Endgeräte hinten (898)</small>	863.-	●	●	●	●	—
872	Sitzheizung für Rücksitze	450.-	●	●	●	●	●
293	Seitentaschen im Fond	475.-	●	●	●	●	●
682	Feuerlöscher	150.-	●	●	●	●	●
P79	Assistenz-Paket <small>Nur in Verbindung mit Premium Paket (PYN), Premium Plus Paket (PYO)</small>	1851.-	●	●	●	●	●
71B	Sicherheitswesten für Fahrer und Insassen	25.-	●	●	●	●	●
P53	Feinstaubsensor	188.-	●	●	●	●	●
9B3	Ladekabel für Wallbox und öffentliche Ladestationen, 8 m, glatt	38.-	—	—	—	—	●

● Gegen Aufpreis erhältlich ○ Ohne Aufpreis erhältlich **S** Serienausstattung — Nicht verfügbar

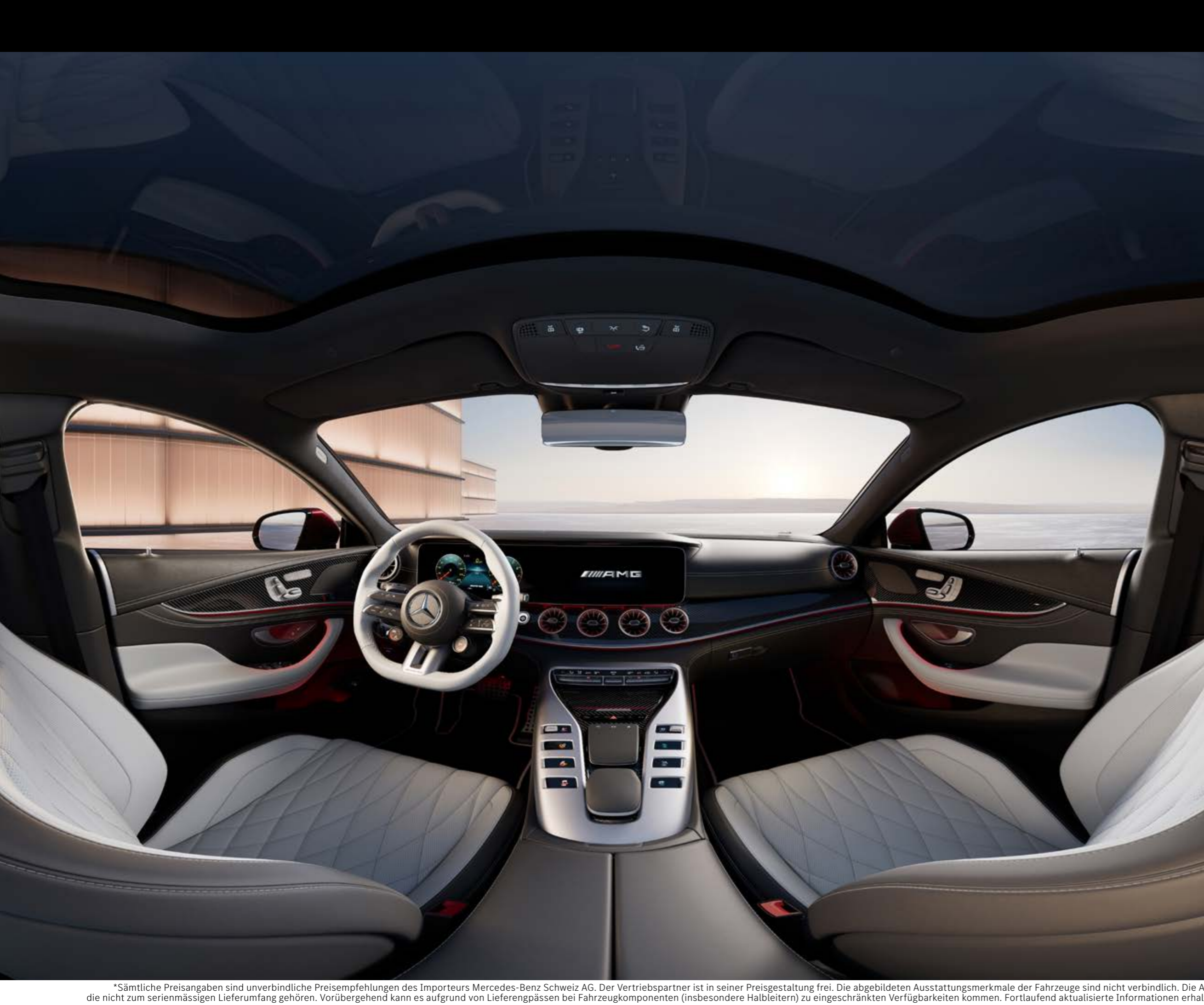
*Sämtliche Preisangaben sind unverbindliche Preisempfehlungen des Importeurs Mercedes-Benz Schweiz AG. Der Vertriebspartner ist in seiner Preisgestaltung frei. Die abgebildeten Ausstattungsmerkmale der Fahrzeuge sind nicht verbindlich. Die Abbildungen können Zubehör und Sonderausstattungen enthalten, die nicht zum serienmässigen Lieferumfang gehören. Vorübergehend kann es aufgrund von Lieferengpässen bei Fahrzeugkomponenten (insbesondere Halbleitern) zu eingeschränkten Verfügbarkeiten kommen. Fortlaufend aktualisierte Informationen erhalten Sie auf unserer Homepage sowie bei Ihrem Mercedes-Benz Händler.

DAS MERCEDES-AMG GT 4-TÜRER COUPÉ

DIGITALE EXTRAS



*Sämtliche Preisangaben sind unverbindliche Preisempfehlungen des Importeurs Mercedes-Benz Schweiz AG. Der Vertriebspartner ist in seiner Preisgestaltung frei. Die abgebildeten Ausstattungsmerkmale der Fahrzeuge sind nicht verbindlich. Die Abbildungen können Zubehör und Sonderausstattungen enthalten, die nicht zum serienmässigen Lieferumfang gehören. Vorübergehend kann es aufgrund von Lieferengpässen bei Fahrzeugkomponenten (insbesondere Halbleitern) zu eingeschränkten Verfügbarkeiten kommen. Fortlaufend aktualisierte Informationen erhalten Sie auf unserer Homepage sowie bei Ihrem Mercedes-Benz Händler.



Unsere Digitalen Extras. Das Upgrade für Ihren Mercedes:

Holen Sie sich mit unseren Digitalen Extras das Upgrade für Ihren Mercedes-Benz und nutzen Sie Ihr Smartphone, um Ihr Fahrzeug remote zu bedienen, individuell anzupassen und digital zu ergänzen.

Denn bei Mercedes-Benz ist mehr für Sie drin. Viele Digitale Extras zu den Themen Remote, Navigation, Laden, GUARD 360° und Entertainment sind bereits ab Neufahrzeugkauf für eine Laufzeit von 36 Monaten enthalten.

Die genaue Verfügbarkeit ist abhängig vom Ihrem Fahrzeug, den gewählten Sonderausstattungen, dem Baujahr und dem Land, in dem Sie leben.

Nach Ablauf der Erstlaufzeit können Sie die gewünschten Digitalen Extras einfach und bequem im Mercedes me Store verlängern.



Erleben Sie die Digitalen Extras für Ihren Mercedes.

Unsere kostenlosen Digitalen Extras für Sie: Telediagnose, Unfall- und Pannenmanagement sowie Wartungsmanagement.

Telediagnose¹

Das Digitale Extra Telediagnose informiert Sie, wenn der Austausch von Verschleissteilen wie beispielsweise den Bremsbelägen nötig ist. Zusätzlich wird die Information automatisch an Ihren Mercedes-Benz Service-Partner übermittelt, der sich mit Ihnen für einen Servicetermin in Verbindung setzt. Damit Sie entspannt unterwegs sein können.

Ab Aktivierung kostenfrei nutzbar – serienmässig

Unfall- und Pannenmanagement¹

Schnelle Hilfe im Fall der Fälle: mit dem Mercedes me Unfall- und Pannenmanagement. Über die Mercedes me Taste oder den Telefonbucheintrag im Adressbuch stellt Ihr Mercedes-Benz eine Sprachverbindung mit dem Customer Assistance Center her. Bei aktiviertem Dienst werden dabei relevante Fahrzeugdaten und Ihr Standort übermittelt, sodass entweder unser geschultes Personal direkt am Telefon oder der nächstgelegene Mercedes-Benz Service-Partner weiterhilft – selbst, wenn Sie nicht sicher sind, an welchem Ort Sie sich gerade genau befinden.

Ab Aktivierung kostenfrei nutzbar – serienmässig

Wartungsmanagement¹

Erleben Sie, wie einfach die Wartung Ihres Mercedes-Benz sein kann. Das Digitale Extra Wartungsmanagement erinnert Sie an anstehende Wartungen und unterstützt Sie bei der Terminbuchung. Bei aktiviertem Dienst werden zudem relevante Fahrzeugdaten vorab an Ihren Mercedes-Benz Service-Partner übermittelt, um den Wartungstermin möglichst effizient zu gestalten.

Ab Aktivierung kostenfrei nutzbar – serienmässig

¹ Um die Dienste nutzen zu können, müssen Sie sich auf dem Mercedes me Portal registrieren und die Nutzungsbedingungen für die Mercedes me Connect Dienste akzeptieren. Zudem muss das jeweilige Fahrzeug mit dem Benutzerkonto gekoppelt werden und die Dienste, deren jeweilige Nutzungsbedingungen Sie akzeptieren müssen, sind zu aktivieren.



Digitale Extras – Highlights

Vorrüstung für digitale Schlüsselübergabe (20U)¹

Vorrüstung für digitale Schlüsselübergabe (20U)

Teilen Sie Ihr Fahrzeug mit Freunden und Familienmitgliedern – egal, wo Sie gerade sind und einfach per Mercedes me App. Sie behalten die Kontrolle und entscheiden, wem Sie Ihren Mercedes-Benz überlassen. Über die App entriegeln Sie Ihr Fahrzeug aus der Ferne und aktivieren den hinterlegten Fahrzeugschlüssel für den am Fahrzeug befindlichen Nutzer.

Ab Aktivierung 3 Jahre kostenfrei nutzbar – serienmässig

REMOTE SERVICES PREMIUM (34U)¹

Vorrüstung Fahrzeug-Setup

Vollständige Kontrolle, jederzeit und überall: Mit der Mercedes me App auf Ihrem Smartphone können Sie auch aus der Ferne Einstellungen ändern und Informationen abrufen. So können Sie beispielsweise die gewünschte Temperatur für den Innenraum des Fahrzeugs einstellen, eine Adresse auf Ihr Navigationssystem übertragen oder die Türen verriegeln.

Ab Aktivierung 3 Jahre kostenfrei nutzbar – serienmässig

Vorrüstung Fahrzeugüberwachung

Stets an Ihrer Seite: Die Fahrzeugüberwachung verbindet Sie mit Ihrem Auto und garantiert, dass Sie stets die Informationen erhalten, die Sie brauchen. Dank einer speziellen App wissen Sie immer, wo sich Ihr Fahrzeug befindet, und Sie können sogar das Gebiet festlegen, in welchem Ihr Fahrzeug genutzt werden darf. Zudem werden Sie sofort über jede unerwünschte Bewegung informiert.

Ab Aktivierung 3 Jahre kostenfrei nutzbar – serienmässig

SMARTPHONE-INTEGRATION (14U)¹

Durch die Smartphone-Integration wird Ihr Mobiltelefon mit dem Infotainment-System über **Apple CarPlay** und **Android Auto** verbunden. Sie erhalten so ganz einfach Zugang zu den wichtigsten Apps auf Ihrem Smartphone. Zusätzlich können Sie auch Apps von Drittanbietern wie Spotify schnell und einfach nutzen.

¹ Die markierten Funktionen sind Mercedes me Dienste. Für die Nutzung dieser Dienste ist eine persönliche Mercedes me ID sowie die Zustimmung zu den Nutzungsbedingungen der Mercedes me connect Dienste erforderlich. Ausserdem muss das jeweilige Fahrzeug mit dem Nutzerkonto gekoppelt sein. Nach Ablauf der Erstlaufzeit können die Dienste kostenpflichtig verlängert werden. Die erstmalige Freischaltung der Dienste ist innerhalb von einem Jahr nach Erstregistrierung oder Inbetriebnahme durch den Kunden möglich, je nachdem, was zuerst eintritt.

Optionen

CODE	DIGITALE EXTRAS ¹	Laufzeit ²	AMG GT 43 4MATIC+	AMG GT 53 4MATIC+	AMG GT 63 4MATIC+	AMG GT 63 S 4MATIC+	AMG GT 63 S E PERFORMANCE 4MATIC+
362	Kommunikationsmodul (LTE) für die Nutzung von Mercedes me connect Diensten	unbegrenzt	S	S	S	S	S
537	Digitales Radio	unbegrenzt	S	S	S	S	S
355	Erweiterte Funktionen MBUX	unbegrenzt	S	S	S	S	S
P54	GUARD 360° Fahrzeugsicherung	3 Jahre	S	S	S	S	S
P82	GUARD 360° Fahrzeugsicherung Plus In Verbindung mit Premium Paket (PYN), Premium Plus Paket (PYO)	3 Jahre	O	O	O	O	O
502	Kartenaktualisierungen 7 Jahre kostenlos	3 Jahre	S	S	S	S	S
77B	MBUX Interieur-Assistent In Verbindung mit Premium Plus Paket (PYO)		O	O	O	O	O
PBG	MBUX Navigation Premium	3 Jahre (Ausnahme: Live Traffic und Kartenaktualisierungen 7 Jahre)	S	S	S	S	S
351	Mercedes-Benz Notrufsystem	10 Jahre	S	S	S	S	S
22U	Vorinstallation für MBUX Entertainment Nur in Verbindung mit Burmester® 3D-Surround-Soundsystem (810), Burmester® Highend 3D-Surround-Soundsystem (811)	1 Jahr	O	O	S	S	S

Weitere Informationen zu den Mercedes me Produkten und häufig gestellte Fragen (FAQ) finden Sie auf unserer Website:

¹Um die Dienste nutzen zu können, müssen Sie sich auf dem Mercedes me Portal registrieren und die Nutzungsbedingungen für die Mercedes me connect Dienste akzeptieren. Ausserdem muss das jeweilige Fahrzeug mit dem Nutzerkonto gekoppelt sein.

Nach Ablauf der Erstlaufzeit können die Dienste kostenpflichtig verlängert werden. Die erstmalige Freischaltung der Dienste ist innerhalb von 1 Jahr nach Erstregistrierung oder Inbetriebnahme durch den Kunden möglich, je nachdem, was zuerst eintritt.

²Am Ende der Laufzeit können Sie die gewünschten Produkte in unserem Mercedes me Store verlängern.

● Gegen Aufpreis erhältlich ○ Ohne Aufpreis erhältlich S Serienausstattung – Nicht verfügbar

*Sämtliche Preisangaben sind unverbindliche Preisempfehlungen des Importeurs Mercedes-Benz Schweiz AG. Der Vertriebspartner ist in seiner Preisgestaltung frei. Die abgebildeten Ausstattungsmerkmale der Fahrzeuge sind nicht verbindlich. Die Abbildungen können Zubehör und Sonderausstattungen enthalten, die nicht zum serienmässigen Lieferumfang gehören. Vorübergehend kann es aufgrund von Lieferengpässen bei Fahrzeugkomponenten (insbesondere Halbleitern) zu eingeschränkten Verfügbarkeiten kommen. Fortlaufend aktualisierte Informationen erhalten Sie auf unserer Homepage sowie bei Ihrem Mercedes-Benz Händler.

Optionen

CODE	DIGITALE EXTRAS ¹	Laufzeit ²	AMG GT 43 4MATIC+	AMG GT 53 4MATIC+	AMG GT 63 4MATIC+	AMG GT 63 S 4MATIC+	AMG GT 63 S E PERFORMANCE 4MATIC+
01U	Vorrüstung für Navigationsdienste Enthält: Anzeige von Online-Inhalten in der Navigationskarte, lokale Suche, Parkplätze, Wetterdienste.	3 Jahre	S	S	S	S	S
34U	Remote Services Premium	3 Jahre	S	S	S	S	S
38U	Remote und Charging Services Plus Enthält: Remote Services Premium (34U) Mercedes me Charge Tarif S: Laden Sie Ihren elektrifizierten Mercedes-Benz einfach und bequem in einem der grössten Ladenetzwerke. Durch unsere komfortablen Authentifizierungsmethoden können Sie Ihre bevorzugte Ladestation flexibel zu aktuellen Konditionen nutzen. Mercedes me Charge Tarif M: 1 Jahr ohne Grundgebühr enthalten, sonst 4,90 Euro pro Monat. Weitere Informationen und alle Details zu unseren Mercedes me Charge Ladetarifen finden Sie hier:	3 Jahre	—	—	—	—	S
		unbegrenzt	—	—	—	—	S
		1 Jahr	—	—	—	—	S
13U	Vorrüstung für Remote- und Navigationsdienste Enthält: Programmierung von Ladeeinstellungen und Vorklimatisierung, Reichweitenanzeige per App.	unbegrenzt	—	—	—	—	S
14U	Smartphone-Integration	unbegrenzt	S	S	S	S	S
20U	Vorrüstung für digitale Schlüsselübergabe	3 Jahre	S	S	S	S	S
367	Vorinstallation für Live Traffic Information	7 Jahre	S	S	S	S	S

Weitere Informationen zu den Mercedes me Produkten und häufig gestellte Fragen (FAQ) finden Sie auf unserer Website:

¹Um die Dienste nutzen zu können, müssen Sie sich auf dem Mercedes me Portal registrieren und die Nutzungsbedingungen für die Mercedes me connect Dienste akzeptieren. Ausserdem muss das jeweilige Fahrzeug mit dem Nutzerkonto gekoppelt sein.

Nach Ablauf der Erstlaufzeit können die Dienste kostenpflichtig verlängert werden. Die erstmalige Freischaltung der Dienste ist innerhalb von 1 Jahr nach Erstregistrierung oder Inbetriebnahme durch den Kunden möglich, je nachdem, was zuerst eintritt.

²Am Ende der Laufzeit können Sie die gewünschten Produkte in unserem Mercedes me Store verlängern.

● Gegen Aufpreis erhältlich ○ Ohne Aufpreis erhältlich **S** Serienausstattung — Nicht verfügbar

*Sämtliche Preisangaben sind unverbindliche Preisempfehlungen des Importeurs Mercedes-Benz Schweiz AG. Der Vertriebspartner ist in seiner Preisgestaltung frei. Die abgebildeten Ausstattungsmerkmale der Fahrzeuge sind nicht verbindlich. Die Abbildungen können Zubehör und Sonderausstattungen enthalten, die nicht zum serienmässigen Lieferumfang gehören. Vorübergehend kann es aufgrund von Lieferengpässen bei Fahrzeugkomponenten (insbesondere Halbleitern) zu eingeschränkten Verfügbarkeiten kommen. Fortlaufend aktualisierte Informationen erhalten Sie auf unserer Homepage sowie bei Ihrem Mercedes-Benz Händler.

DAS MERCEDES-AMG GT 4-TÜRER COUPÉ

TECHNISCHE DATEN



*Sämtliche Preisangaben sind unverbindliche Preisempfehlungen des Importeurs Mercedes-Benz Schweiz AG. Der Vertriebspartner ist in seiner Preisgestaltung frei. Die abgebildeten Ausstattungsmerkmale der Fahrzeuge sind nicht verbindlich. Die Abbildungen können Zubehör und Sonderausstattungen enthalten, die nicht zum serienmässigen Lieferumfang gehören. Vorübergehend kann es aufgrund von Lieferengpässen bei Fahrzeugkomponenten (insbesondere Halbleitern) zu eingeschränkten Verfügbarkeiten kommen. Fortlaufend aktualisierte Informationen erhalten Sie auf unserer Homepage sowie bei Ihrem Mercedes-Benz Händler.

TECHNISCHE DATEN – BENZIN

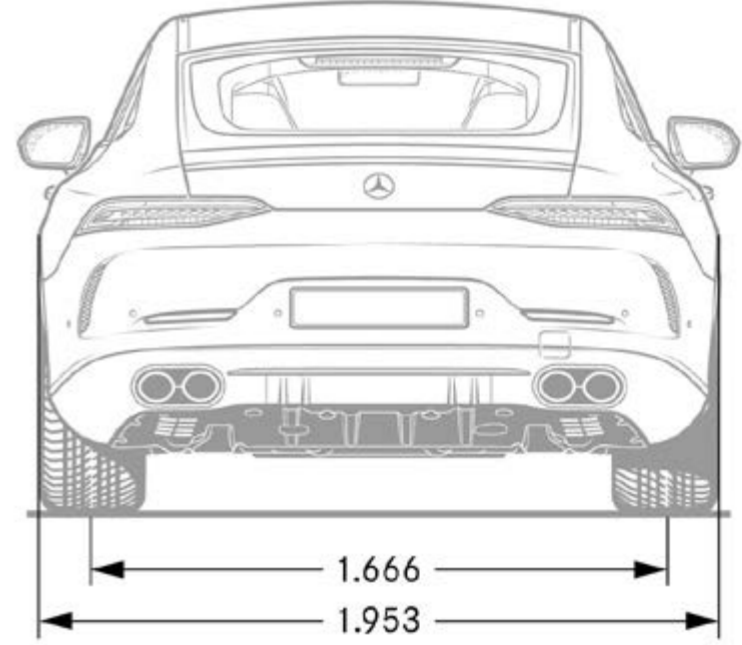
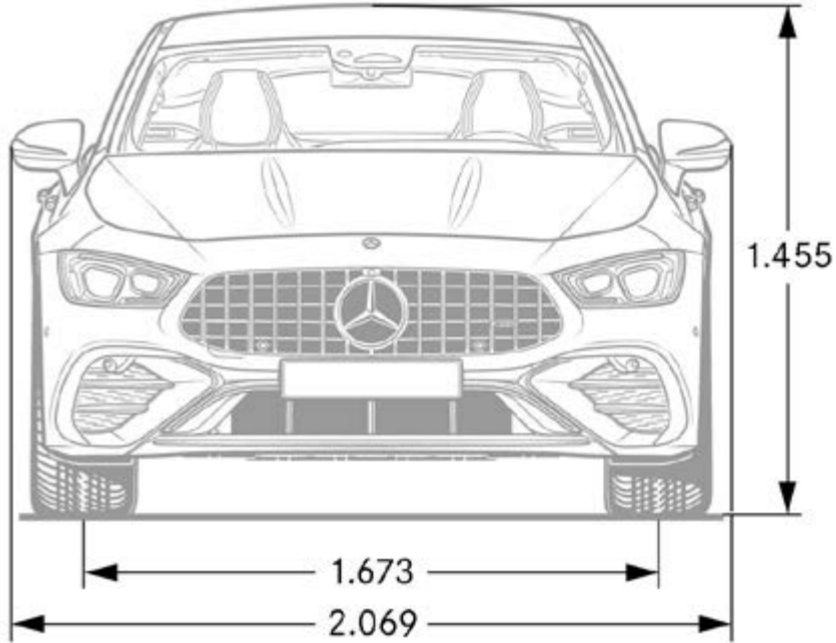
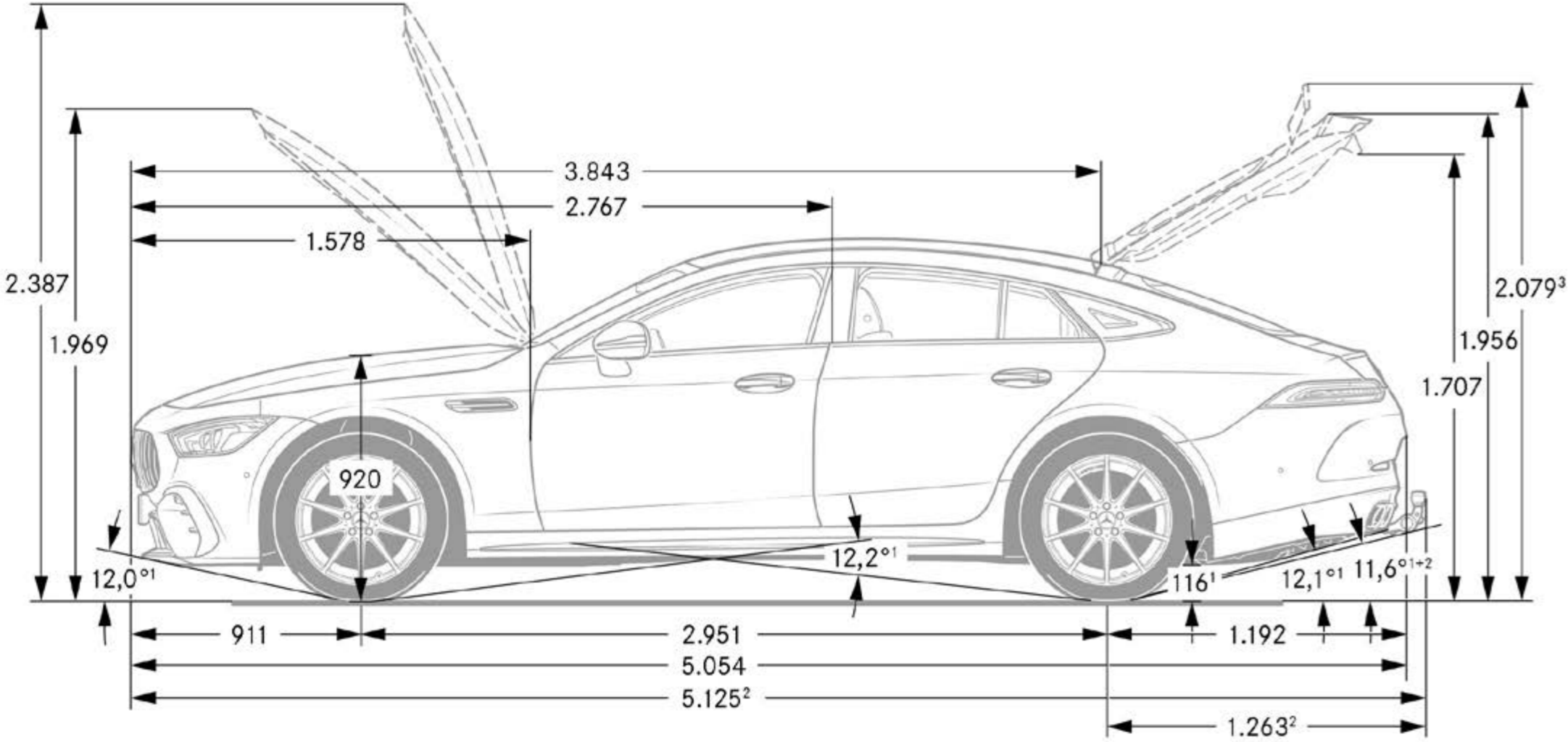
	Mercedes-AMG GT 43 4MATIC+	Mercedes-AMG GT 53 4MATIC+	Mercedes-AMG GT 63 4MATIC+	Mercedes-AMG GT 63 S 4MATIC+	Mercedes-AMG GT 63 S E Performance 4MATIC+
MOTOR					
Zylinderanordnung	R6	R6	V8	V8	V8
Zylinderanzahl	6	6	8	8	8
Hubraum (cm ³)	2999	2999	3982	3982	3982
Maximale Nennleistung (kW [PS] DIN)	270 [367]	320 [435]	430 [585]	470 [639]	470 [639]
Maximale Nennleistung [elektrische Spitzenleistung] (kW [PS] DIN)	16 [22]	16 [22]			150 [204]
Maximales Drehmoment (Nm bei 1/min thermisch)	500/1800–4500	520/1800–5800	800/2350	900/2500	900/2500
Tankinhalt/davon Reserve (l)	66/7	66/7	66/10	66/10	73/12
GETRIEBE					
	AMG SPEEDSHIFT TCT 9G	AMG SPEEDSHIFT TCT 9G	AMG SPEEDSHIFT MCT 9G	AMG SPEEDSHIFT MCT 9G	AMG SPEEDSHIFT MCT 9G
FAHRLEISTUNG					
Höchstgeschwindigkeit (km/h)	270	285	310	315	316
0 auf 100 km/h (s)	4,9	4,5	3,4	3,2	2,9
VERBRAUCH UND EMISSIONSAUSSTOSS					
Treibstoffverbrauch in l/100 km	10,0	10,0	13,4	13,4	8,7
CO ₂ -Emission (g/km) nach 715/2007/EWG	227	228	303	304	198
CO ₂ -Emission aus der Treibstoff- und/oder der Strombereitstellung (g/km)	50	50	67	67	58
Elektr. Energieverbrauch (kWh/100km)					12,7
Elektrische Reichweite (km)					12
Energieeffizienz-Kategorie	G	G	G	G	G
MASSE (KG)					
Leergewicht (kg)	2040-2230	2045-2235	2105-2285	2135-2280	2380-2495
Garantiegewicht (kg)	2515-2595	2515-2595	2560-2640	2560-2640	2760
Anhänger gebremst/ungebremst	2100/750*	2100/750*	2100/750*	2100/750*	-
Kofferraumvolumen (l)	456	456	461	461	335

*Nur mit Code 550: Anhängervorrichtung ab Werk.

*Der Treibstoff-/Stromnormverbrauch wird nach der Messmethode 715/2007/EWG in der gegenwärtig gültigen Fassung ermittelt. Die angegebenen Werte zu Energieverbrauch und CO₂-Emissionen sind Schweizer Werte. Es handelt sich dabei um Werte, die im WLTP-Messzyklus ermittelt wurden. Je nach Fahrweise, Strassen- und Verkehrsverhältnissen, Umwelteinflüssen und Fahrzeugzustand können sich in der Praxis Verbrauchswerte ergeben, die von den angegebenen Werten abweichen. Die Angaben beziehen sich nicht auf ein einzelnes Fahrzeug und sind nicht Bestandteil des Angebots, sondern dienen allein Vergleichszwecken zwischen verschiedenen Fahrzeugtypen. Damit Energieverbräuche unterschiedlicher Antriebsformen (Benzin, Diesel, Gas, Strom usw.) vergleichbar sind, werden sie zusätzlich als sogenannte Benzinäquivalente (Masseinheit für Energie) ausgewiesen. CO₂ ist das für die Erderwärmung hauptverantwortliche Treibhausgas; die mittlere CO₂-Emission aller (markenübergreifend) angebotenen Fahrzeugtypen beträgt für das Jahr 2024 122 g/km, Zielwert 118 g/km.

*Sämtliche Preisangaben sind unverbindliche Preisempfehlungen des Importeurs Mercedes-Benz Schweiz AG. Der Vertriebspartner ist in seiner Preisgestaltung frei. Die abgebildeten Ausstattungsmerkmale der Fahrzeuge sind nicht verbindlich. Die Abbildungen können Zubehör und Sonderausstattungen enthalten, die nicht zum serienmässigen Lieferumfang gehören. Vorübergehend kann es aufgrund von Lieferengpässen bei Fahrzeugkomponenten (insbesondere Halbleitern) zu eingeschränkten Verfügbarkeiten kommen. Fortlaufend aktualisierte Informationen erhalten Sie auf unserer Homepage sowie bei Ihrem Mercedes-Benz Händler.

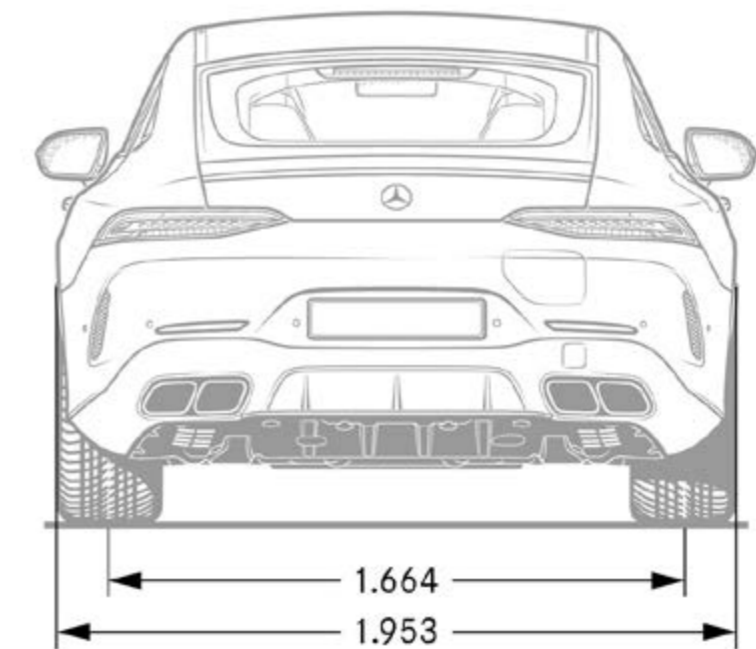
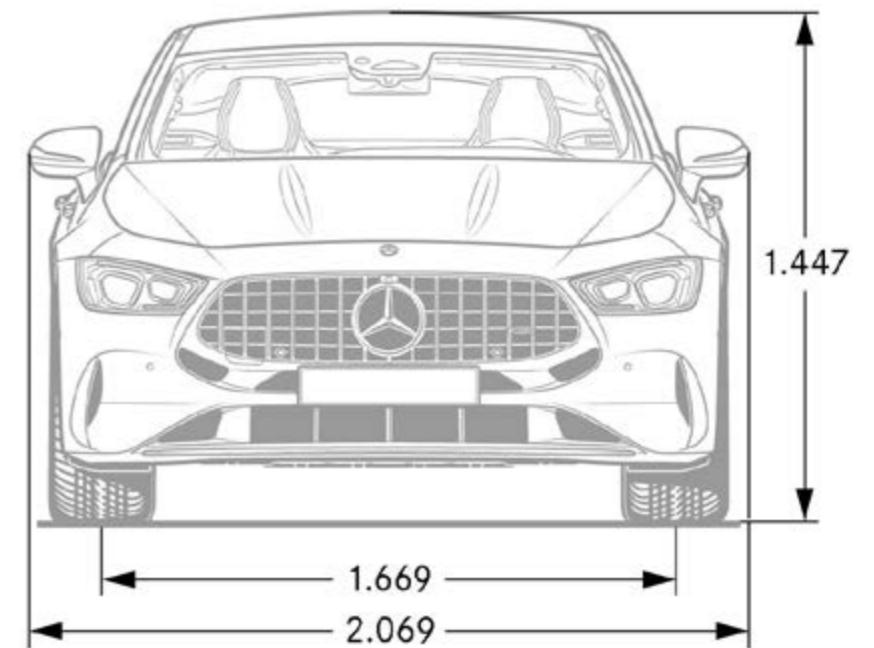
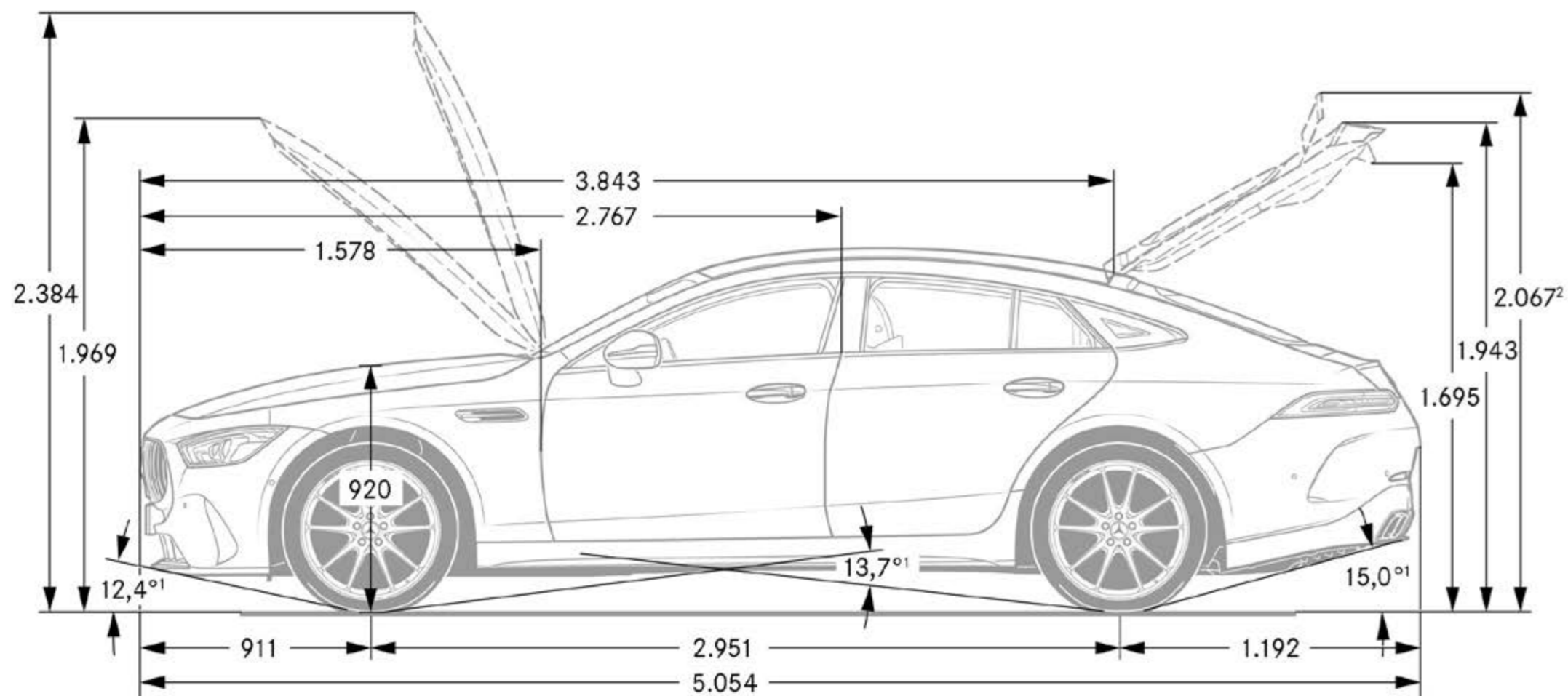
MERCEDES-AMG GT 43/53 4-TÜRER: ABMESSUNGEN



Bei den Abmessungen handelt es sich um Mittelwerte, kleine Abweichungen sind möglich.

*Sämtliche Preisangaben sind unverbindliche Preisempfehlungen des Importeurs Mercedes-Benz Schweiz AG. Der Vertriebspartner ist in seiner Preisgestaltung frei. Die abgebildeten Ausstattungsmerkmale der Fahrzeuge sind nicht verbindlich. Die Abbildungen können Zubehör und Sonderausstattungen enthalten, die nicht zum serienmässigen Lieferumfang gehören. Vorübergehend kann es aufgrund von Lieferengpässen bei Fahrzeugkomponenten (insbesondere Halbleitern) zu eingeschränkten Verfügbarkeiten kommen. Fortlaufend aktualisierte Informationen erhalten Sie auf unserer Homepage sowie bei Ihrem Mercedes-Benz Händler.

MERCEDES-AMG GT 63 4-TÜRER: ABMESSUNGEN



Bei den Abmessungen handelt es sich um Mittelwerte, kleine Abweichungen sind möglich.

*Sämtliche Preisangaben sind unverbindliche Preisempfehlungen des Importeurs Mercedes-Benz Schweiz AG. Der Vertriebspartner ist in seiner Preisgestaltung frei. Die abgebildeten Ausstattungsmerkmale der Fahrzeuge sind nicht verbindlich. Die Abbildungen können Zubehör und Sonderausstattungen enthalten, die nicht zum serienmässigen Lieferumfang gehören. Vorübergehend kann es aufgrund von Lieferengpässen bei Fahrzeugkomponenten (insbesondere Halbleitern) zu eingeschränkten Verfügbarkeiten kommen. Fortlaufend aktualisierte Informationen erhalten Sie auf unserer Homepage sowie bei Ihrem Mercedes-Benz Händler.



ERLEBEN SIE MEHR

UND LASSEN SIE IHRE TRÄUME WAHR WERDEN

Serviceleistungen.

	UVP* in CHF inkl. MwSt.	AMG GT 43 4MATIC+	AMG GT 53 4MATIC+	AMG GT 63 4MATIC+	AMG GT 63 S 4MATIC+	AMG GT 63 S E Performance 4MATIC+
<p>MERCEDES-SWISS-INTEGRAL Garantie und Service in einem. Als Besitzer eines Mercedes-Benz Personenwagens profitieren Sie von aussergewöhnlichen Zusatzleistungen. MERCEDES-SWISS-INTEGRAL denkt an alles, was Ihr Mercedes-Benz auf den ersten 100 000 Kilometern braucht. Diese exklusive Kombination an Dienstleistungen ist für Sie völlig kostenlos:</p> <ul style="list-style-type: none"> - Sämtliche Reparaturen (auch Verschleiss) bis 3 Jahre oder 100 000 Kilometer (es gilt das zuerst Erreichte). - Kostenlose Servicearbeiten und hierfür benötigte Originalteile (exklusive Flüssigkeiten) bis 100 000 Kilometer oder maximal 10 Jahre (es gilt das zuerst Erreichte). <p>Das ausführliche Leistungsverzeichnis erhalten Sie bei Ihrem Mercedes-Benz Netzpartner oder unter www.mercedes-benz.ch Die reduzierten Betriebskosten sorgen für noch mehr Fahrspass. Dieser Tatsache trägt MERCEDES-SWISS-INTEGRAL Rechnung.</p>	0.-	S	S	S	S	S
<p>MERCEDES-SWISS-INTEGRAL plus Mit MERCEDES-SWISS-INTEGRAL plus – kurz MSI plus – können Sie die Dienstleistungen von MERCEDES-SWISS-INTEGRAL bereits beim Neuwagenkauf zu attraktiven Konditionen um 1, 2 oder 3 Jahre verlängern, bis zu 7 Jahren Betriebszeit oder 200 000 Kilometern (es gilt das zuerst Erreichte). Während der Laufzeit von MSI plus sind alle Reparaturen sowie der Ersatz von Verschleisssteilen inbegriffen. Das ausführliche Leistungsverzeichnis erhalten Sie bei Ihrem Mercedes-Benz Netzpartner oder unter www.mercedes-benz.ch/msi-plus Überdies übernehmen wir alle vorgeschriebenen Servicearbeiten inklusive der hierfür benötigten Originalteile (exklusive Betriebsstoffe).</p> <p>MSI plus 4 New: Verlängerung um 1 Jahr, bis zu insgesamt 4 Jahren oder 120 000 Kilometern Preise gültig vom 1.1.2024 bis 31.1.2025 oder bis auf Widerruf.</p>	3580.-	●	●	●	●	●
<p>MERCEDES-BENZ MOBILITÄT Eines fährt in Ihrem neuen Fahrzeug immer mit: das Gefühl, sicher unterwegs zu sein. Sollten Sie dennoch eines Tages Hilfe benötigen, ist der Mercedes-Benz Service24h unter der kostenlosen Rufnummer 00800 1 777 7777 (alternativ: +41 44 439 15 67) für Sie da. Diese Dienstleistung können Sie zusätzlich um den integrierten Telematikdienst Mercedes-Benz Contact erweitern. Voraussetzung: Das Radio ist mit einem betriebsbereiten Mobiltelefon verbunden. Per Knopfdruck werden Sie telefonisch mit dem Mercedes-Benz Kundencenter verbunden. Auf Wunsch werden dabei alle relevanten Fahrzeug- und Positionsdaten übermittelt. Dadurch sind kürzeste Reaktionszeit und schnelle Hilfe vor Ort garantiert. Serienmässig und ohne Aufpreis: das Mobilitätspaket Mercedes-Benz Mobilo. Mobilo verlängert sich nach Ablauf der Mobilitätsgarantie (2 Jahre) für Pannen und Versicherungsleistungen automatisch um ein weiteres Jahr bis maximal 30 Jahre. Voraussetzung: regelmässige Wartung bei Ihrem Mercedes-Benz Service-Partner. Vom Schlüsselverlust über Pannen bis hin zu Schäden durch Unfall oder Vandalismus – Mobilo unterstützt Sie dabei, Ihr Ziel zu erreichen. Und das in ganz Europa. Welches Problem Sie auch haben, eines ist gewiss: Sie werden schnellstmöglich Ihre Fahrt fortsetzen können.</p>	0.-	S	S	S	S	S

● Gegen Aufpreis erhältlich S Serienausstattung – Nicht verfügbar

*Sämtliche Preisangaben sind unverbindliche Preisempfehlungen des Importeurs Mercedes-Benz Schweiz AG. Der Vertriebspartner ist in seiner Preisgestaltung frei. Die abgebildeten Ausstattungsmerkmale der Fahrzeuge sind nicht verbindlich. Die Abbildungen können Zubehör und Sonderausstattungen enthalten, die nicht zum serienmässigen Lieferumfang gehören. Vorübergehend kann es aufgrund von Lieferengpässen bei Fahrzeugkomponenten (insbesondere Halbleitern) zu eingeschränkten Verfügbarkeiten kommen. Fortlaufend aktualisierte Informationen erhalten Sie auf unserer Homepage sowie bei Ihrem Mercedes-Benz Händler.

