

S-Klasse

Limousine



Mercedes-Benz



Cares for what matters.

Moderner Luxus und erstklassiger Komfort erreichen in der S-Klasse ein neues Level. Sie ist der ideale Rückzugsort für alle, für die Autofahren auch in Zukunft immer deutlich mehr sein wird als nur Transport. Innovative Komfort-Features erzeugen ein Fahrerlebnis der Sonderklasse vom Fahrersitz bis zum Fond.





A silver car is partially visible on the right side of the frame, parked on a dark asphalt surface with white parking lines. In the background, a large body of water is visible, with a suspension bridge spanning across it. The sky is clear and blue, and the overall scene is bathed in warm, golden light, suggesting late afternoon or early morning. The car's design is sleek and modern, with a prominent rear section.

Moderne Ästhetik und luxuriöse Grosszügigkeit in idealer Harmonie.

Reduziert auf das Wesentliche. Das Exterieurdesign, die Designsprache der sinnlichen Klarheit in ihrer modernsten Form. Im Profil mit perfekten Proportionen, flächenbündigen Türgriffen und hochwertigen Rädern. Die markante Frontpartie mit wegweisenden DIGITAL LIGHT¹ Scheinwerfern sowie das breitenbetonte Heck mit zweigeteilten Leuchten.

¹Je nach Konfiguration optional wählbare Ausstattung.



D S OCT 2231

8

Ein Interieur zur Inspiration.

Die S-Klasse vereint edle Materialien mit feinen Oberflächen und progressivem Design. Eine Inszenierung von High-Tech und Infotainment mit intuitiver Bedienung. Mit den 64 Farben der Aktiven Ambientebeleuchtung¹ entstehen faszinierende Farbwelten, die sich dynamisch abwechseln oder Bereiche mit verschiedenen Farben illuminieren.



¹Je nach Konfiguration optional wählbare Ausstattung.





Immer für Sie bereit.

Erweiterte intelligente Sicherheitssysteme wie das Fahrassistenten-Paket¹ bieten ein Höchstmaß an Entlastung und einen Zugewinn an Vertrauen. In dieselbe Richtung zeigt die Scheinwerfertechnologie DIGITAL LIGHT², während innovative Airbags in den Rückenlehnen der Vordersitze die Mitfahrt im Fond sicherer machen.

¹ Unsere Fahrassistenten- und Sicherheitssysteme sind Hilfsmittel und entbinden Sie nicht von Ihrer Verantwortung als Fahrer. Beachten Sie die Hinweise in der Betriebsanleitung und die dort beschriebenen Systemgrenzen.

² Je nach Konfiguration optional wählbare Ausstattung.





Wellness auf Knopfdruck.

Die S-Klasse kann viele Wünsche erfüllen, sodass Sie entspannter aussteigen als Sie eingestiegen sind. Freuen Sie sich auf den ENERGIZING Coach¹ für individuelle Wellness-Programme oder entdecken Sie Sitzmassagen mit den Multikontursitzen. Der Spitzenklang dazu kommt dann immer vom Burmester® High-End 4D-Surround-Soundsystem¹.

¹Je nach Konfiguration optional wählbare Ausstattung.





Digitales Cockpit.

Die Kombination aus Cockpit-Display in 3D-Darstellung, MBUX Head-up-Display¹ mit Augmented Reality in der Frontscheibe und dem zentralen OLED Touch-Display stellt ein innovatives und zugleich intuitives Bedienkonzept dar. Dank der MBUX Sprachsteuerung kann sich die S-Klasse auf Ihre Bedürfnisse einstellen und Sie unterstützen.

¹Je nach Konfiguration optional wählbare Ausstattung.



Fond-Komforthighlights.

Inspiration und erstklassiger Wohlfühlkomfort für die zweite Reihe. Bringen Sie den Executive Sitz mit der Beinauflage in eine angenehme Schlafposition. Lösen Sie Verspannungen an Nacken und Schulter mit dem Wärmekissen. Oder arbeiten Sie entspannt mit dem MBUX Fond-Tablet¹ und steuern ausserdem Komfort- bzw. Entertainmentfunktionen.

¹ Je nach Konfiguration optional wählbare Ausstattung.



Aktive Ambientebeleuchtung.

Mit der Aktiven Ambientebeleuchtung¹ erleben Sie einen Technologiesprung. Sie verbindet Ästhetik mit innovativer Fahrerinformation und erweiterten Funktionen. Dazu verschmelzen umlaufende Lichtbänder und Zierelemente zu einer zusätzlichen Lichtebene. Diese unterstützt auch Fahrassistenzsysteme² visuell und betont so die Intelligenz Ihres Fahrzeugs.

¹Je nach Konfiguration optional wählbare Ausstattung.

²Unsere Fahrassistenz- und Sicherheitssysteme sind Hilfsmittel und entbinden Sie nicht von Ihrer Verantwortung als Fahrer. Beachten Sie die Hinweise in der Betriebsanleitung und die dort beschriebenen Systemgrenzen.



Augmented Reality Head-up-Display.

Das MBUX Augmented Reality Head-up-Display¹ macht die Windscheibe zum Teil des digitalen Cockpits. Mittels transparenter Projektionen auf die Windschutzscheibe wird das Sichtfeld durch relevante Informationen zur aktuellen Fahr-situation ergänzt. Die S-Klasse vermittelt dem Fahrer so alles Wesentliche, ohne dass er seinen Blick von der Strasse wenden muss.



Automatische Türgriffe.

Mit KEYLESS-GO¹ hat die Schlüsselsuche ein Ende. Sobald das Komfortsystem Ihren Schlüssel oder Ihr geeignetes mobiles Endgerät in unmittelbarer Fahrzeugnähe erkennt, fahren die flächenbündigen Türgriffe automatisch aus. Wenn Sie losfahren oder die Türen verriegeln, fahren sie ein und sind elegant im Seitendesign integriert.

¹ Je nach Konfiguration optional wählbare Ausstattung.



Felgen.

Zum Räderprogramm zählen bei der S-Klasse Limousine je nach Ausstattung hochwertige Leichtmetallräder der Radgrößen 45,7 cm (18") bis 53,3 cm (21")¹. Die stilvolle Sportlichkeit des Fahrzeugs wird durch modernes Raddesign, breite Spur und aussenbüdige Räder zusätzlich betont.

Die Serienausstattung.

Hochmoderne Technologie, aussergewöhnlicher Komfort und erlesener Luxus – dafür steht die Mercedes-Benz S-Klasse. Diesen Anspruch erleben Sie bereits in der Serienausstattung, bspw. mit dem Fahrassistenten-Paket¹ und MULTIBEAM LED. Statusgerecht präsentiert sich auch das Interieur mit Ledersitzen, Ambientebeleuchtung und MBUX Infotainment.

¹ Unsere Fahrassistenten- und Sicherheitssysteme sind Hilfsmittel und entbinden Sie nicht von Ihrer Verantwortung als Fahrer. Beachten Sie die Hinweise in der Betriebsanleitung und die dort beschriebenen Systemgrenzen.
² Je nach Konfiguration optional wählbare Ausstattung.



Die AMG Line.

Die AMG Line² verleiht Ihrem Fahrzeug aussen wie innen mehr Sportlichkeit. Zum kraftvollen AMG Styling zählt etwa die AMG Frontschürze im A-Wing-Design. 19 Zoll grosse AMG Leichtmetallräder unterstreichen die Athletik Ihres Fahrzeugs. Akzente im Interieur setzen das Multifunktions-Sportlenkrad in Leder Nappa, die AMG Pedalanlage und AMG Fussmatten.

Das Night-Paket.¹

Expressive dunkle Designelemente werten Ihr Fahrzeug von aussen auf. Dazu gehören etwa die Aussenspiegelgehäuse in Schwarz hochglänzend sowie der Frontsplitter in Dark Chrome. Weitere Elemente in Dark Chrome vervollständigen Ihren sportlich-individuellen Auftritt.

¹Je nach Konfiguration optional wählbare Ausstattung.



Das Exklusiv-Paket.

Mit dem Exklusiv-Paket¹ genießen Sie eine aussergewöhnliche Wertigkeit. Fast alle Oberflächen sind mit erlesenem Nappaleder bezogen, der Innenhimmel in hochwertigem Mikrofaser MICROCUT. Zusätzliche Zierelemente ergänzen das Ambiente perfekt.





AIRMATIC.

Die AIRMATIC vereint die Vorteile mehrerer Fahrwerke in einem – wählen Sie zwischen Komfort und Dynamik. Die Luftfederung bietet herausragenden Abrollkomfort auch auf schwierigem Untergrund oder eine starke sportliche Performance. Die automatische Niveauregulierung passt das Fahrzeugniveau je nach Beladung an.



Hinterachslenkung.

Die Hinterräder lenken um bis zu 4,5° mit – je nach Fahrgeschwindigkeit gegen- oder gleichsinnig zu den Vorderrädern. Sie profitieren von einer noch souveräneren Strassenlage, einer deutlich gesteigerten Agilität und nicht zuletzt einer besseren Wendigkeit – etwa beim Parken.

Der Mercedes-AMG S 63 E PERFORMANCE

FORGET IMPOSSIBLE

GET READY FOR  PERFORMANCE

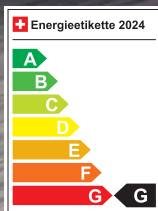




AMG



Schneller, stärker, besser: Mit modernster Hybridtechnologie präsentiert sich die S-Klasse leistungsfähiger denn je. Spektakuläres AMG Design, modernste Technik und umfangreiche Möglichkeiten zur Individualisierung machen die Limousine begehrenswerter als je zuvor. So verbindet das Topmodell den modernen Luxus der Serie mit den faszinierenden Motorsport-Genen von Mercedes-AMG. Das Ergebnis: Performance Luxury auf höchstem Niveau.



Mercedes-AMG S 63 E PERFORMANCE, 612 + 190 PS (450 + 140 kW), 4,6 l/100 km + 22,2 kWh/100 km (Benzinäquivalent: 7,0 l/100 km), 104 g CO₂/km, CO₂-Emissionen aus Treibstoff- und/oder Strombereitstellung: 48 g/km, Energieeffizienz-Kategorie: G

Technische Daten - Limousine W223

	S 350 d	S 350 d 4MATIC	S 450 d 4MATIC	S 450 4MATIC	S 500 4MATIC	S 580 4MATIC	S 580 e 4MATIC
MOTOR							
Zylinderanordnung	R6	R6	R6	R6	R6	V8	R6
Zylinderanzahl	6	6	6	6	6	8	6
Hubraum (cm ³)	2989	2989	2989	2999	2999	3982	2999
Maximale Nennleistung (kW [PS] DIN)	230 (313)	230 (313)	270 (367)	280 (381)	330 (449)	370 (503)	270 (367)
Maximale Nennleistung [elektrische Spitzenleistung] (kW [PS] DIN)	17 (23)	17 (23)	17 (23)	17 (23)	17 (23)	17 (23)	110 (150)
Maximales Drehmoment (Nm bei 1/min thermisch)	650/1350-3200	650/1350-3200	750/1350-2800	500/1800-5800	560/2200-5500	700/2000-4500	500/1600-4500
Maximales Drehmoment [Elektromotor] (Nm)							440
Tankinhalt / davon Reserve (l)	65/8	65/8	65/8	65/8	65/8	76/8	67/8
GETRIEBE							
	9G-TRONIC Automatik	9G-TRONIC Automatik	9G-TRONIC Automatik	9G-TRONIC Automatik	9G-TRONIC Automatik	9G-TRONIC Automatik	9G-TRONIC Automatik
FAHRLEISTUNG							
Höchstgeschwindigkeit (km/h)	250	250	250	250	250	250	250
0 auf 100 km/h (s)	5,6	5,5	5	5	4,7	4,4	4,9
VERBRAUCH UND EMISSIONSAUSSTOSS							
Treibstoffverbrauch in l/100 km	6,8	7,1	7,1	9,2	9,2	10,9	1
Benzin-Äquivalent	7,8	8,1	8,1				3,8
CO ₂ -Emission (g/km) nach 715/2007/EWG	178	186	186	209	209	247	22
CO ₂ -Emission aus der Treibstoff- und/oder der Strombereitstellung (g/km)	33	34	34	46	46	55	34
Elektr. Energieverbrauch (kWh/100 km)							25,5
Energieeffizienz-Kategorie	E	E	E	G	G	G	D
MASSE (KG)							
Leergewicht nach VO (EG) 1230/2012	2090-2413	2125-2509	2125-2513	2070-2458	2085-2457	2140-2500	2450-2706
Zulässiges Gesamtgewicht	2730	2820	2820	2795	2810	2820	3070
Anhänger gebremst/ungebremst	2100/750	2100/750	2100/750	2100/750	2100/750	2100/750	-
Kofferraumvolumen (l)	540-405**	540-405**	540-405**	550-405**	550-405**	535-405**	350**

**Reduziertes Kofferraumvolumen bei folgenden Ausstattungen: 811/550/490/308/E69/223

**Das Beste für den Motor:
Mercedes-Benz Original Motorenöle.**

Der Treibstoff-/Stromnormverbrauch wird nach der Messmethode 715/2007/EWG in der gegenwärtig gültigen Fassung ermittelt. Die angegebenen Werte zu Energieverbrauch und CO₂-Emissionen sind Schweizer Werte. Es handelt sich dabei um Werte, die im WLTP-Messzyklus ermittelt wurden. Je nach Fahrweise, Strassen- und Verkehrsverhältnissen, Umwelteinflüssen und Fahrzeugzustand können sich in der Praxis Verbrauchswerte ergeben, die von den angegebenen Werten abweichen. Die Angaben beziehen sich nicht auf ein einzelnes Fahrzeug und sind nicht Bestandteil des Angebots, sondern dienen allein Vergleichszwecken zwischen verschiedenen Fahrzeugtypen. Damit Energieverbräuche unterschiedlicher Antriebsformen (Benzin, Diesel, Gas, Strom usw.) vergleichbar sind, werden sie zusätzlich als sogenannte Benzinäquivalente (Masseinheit für Energie) ausgewiesen. CO₂ ist das für die Erderwärmung hauptverantwortliche Treibhausgas; die mittlere CO₂-Emission aller (markenübergreifend) angebotenen Fahrzeugtypen beträgt für das Jahr 2024 122 g/km, Zielwert 118 g/km.

Technische Daten - Limousine Lang V223

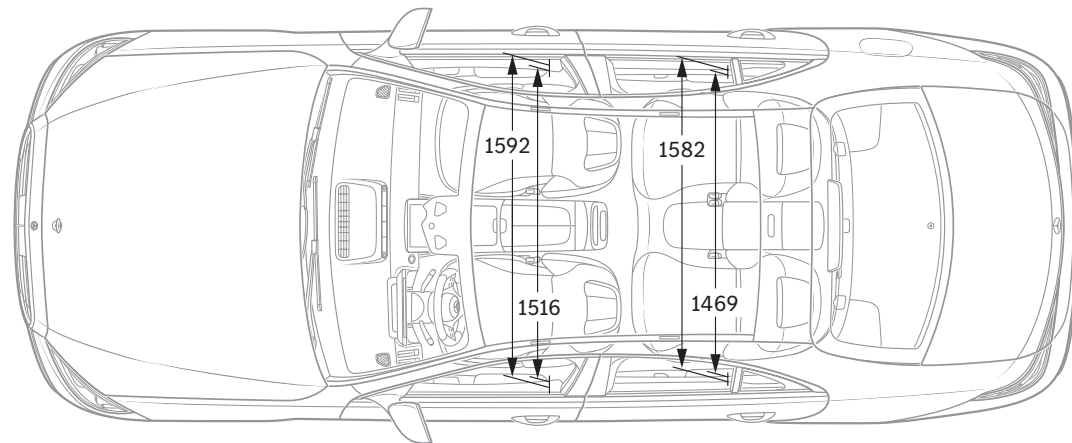
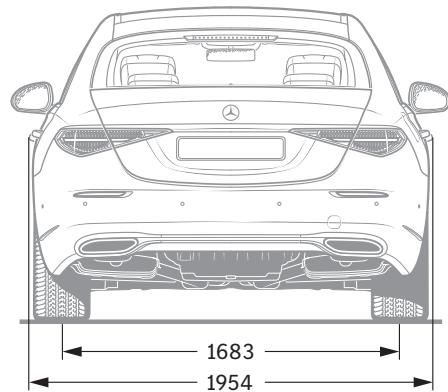
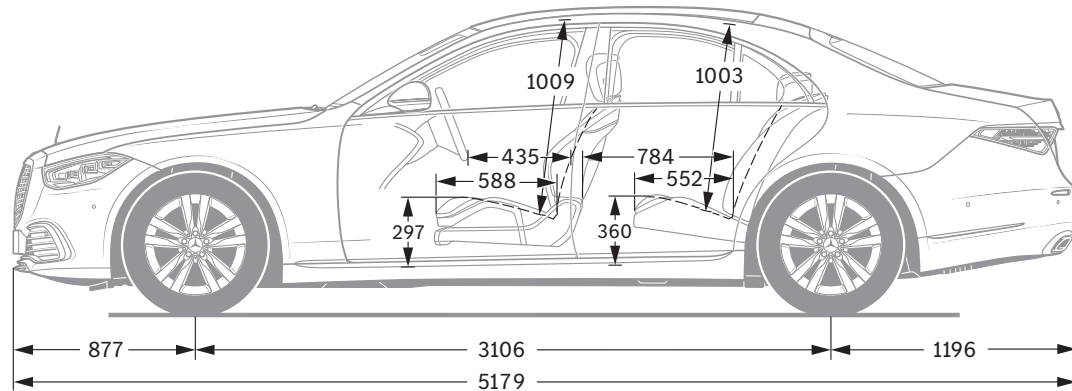
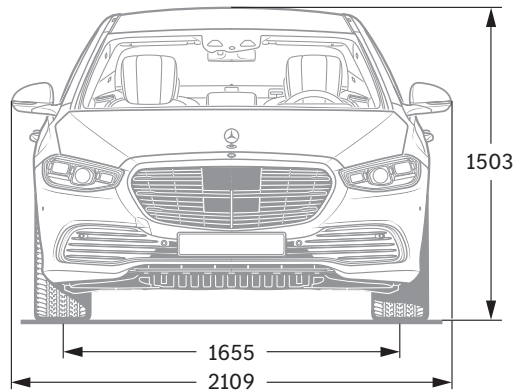
	S 350 d	S 350 d 4MATIC	S 450 d 4MATIC	S 450 4MATIC	S 500 4MATIC	S 580 4MATIC	S 580 e 4MATIC	S63 E Performance
MOTOR								
Zylinderanordnung	R6	R6	R6	R6	R6	V8	R6	V8
Zylinderanzahl	6	6	6	6	6	8	6	8
Hubraum (cm³)	2989	2989	2989	2999	2999	3982	2999	3982
Maximale Nennleistung (kW [PS] DIN)	230 (313)	230 (313)	270 (367)	280 (381)	330 (449)	370 (503)	270 (367)	450 (612)
Maximale Nennleistung [elektrische Spitzenleistung] (kW [PS] DIN)	17 (23)	17 (23)	17 (23)	17 (23)	17 (23)	17 (23)	110 (150)	140 (190)
Maximales Drehmoment (Nm bei 1/min thermisch)	650/1350-3200	650/1350-3200	750/1350-2800	500/1800-5800	560/2200-5500	700/2000-4500	500/1600-4500	900/2500-4500
Maximales Drehmoment [Elektromotor] (Nm)							440	320
Tankinhalt / davon Reserve (l)	65/8	65/8	65/8	65/8	65/8	76/8	67/8	76/12
GETRIEBE								
	9G-TRONIC Automatik	9G-TRONIC Automatik	9G-TRONIC Automatik	9G-TRONIC Automatik	9G-TRONIC Automatik	9G-TRONIC Automatik	9G-TRONIC Automatik	AMG SPEEDSHIFT MCT 9G
FAHRLEISTUNG								
Höchstgeschwindigkeit (km/h)	250	250	250	250	250	250	250	250
0 auf 100 km/h (s)	5,6	5,5	5	5	4,7	4,4	4,9	3,3
VERBRAUCH UND EMISSIONSAUSSTOSS								
Treibstoffverbrauch in l/100 km	6,9	7,1	7,1	9,2	9,2	11	1	4,6
Benzin-Äquivalent	7,9	8,1	8,1				3,8	7
CO ₂ -Emission (g/km) nach 715/2007/EWG	180	186	186	210	211	249	23	104
CO ₂ -Emission aus der Treibstoff- und/oder der Strombereitstellung (g/km)	35	34	34	46	46	55	34	48
Elektr. Energieverbrauch (kWh/100 km)							25,7	22,2
Energieeffizienz-Kategorie	E	E	E	G	G	G	D	G
MASSE (KG)								
Leergewicht nach VO (EG) 1230/2012	2110-2448	2145-2512	2145-2516	2090-2492	2105-2493	2160-2506	2470-2740	2595-2820
Zulässiges Gesamtgewicht	2765	2820	2820	2820	2820	2820	3070	3145
Anhänger gebremst/ungebremst	2100/750	2100/750	2100/750	2100/750	2100/750	2100/750	-	-
Kofferraumvolumen (l)	540-405**	540-405**	540-405**	550-405**	550-405**	535-405**	350**	305

**Reduziertes Kofferraumvolumen bei folgenden Ausstattungen: 81l/550/490/308/E69/223

Das Beste für den Motor: Mercedes-Benz Original Motorenöle.

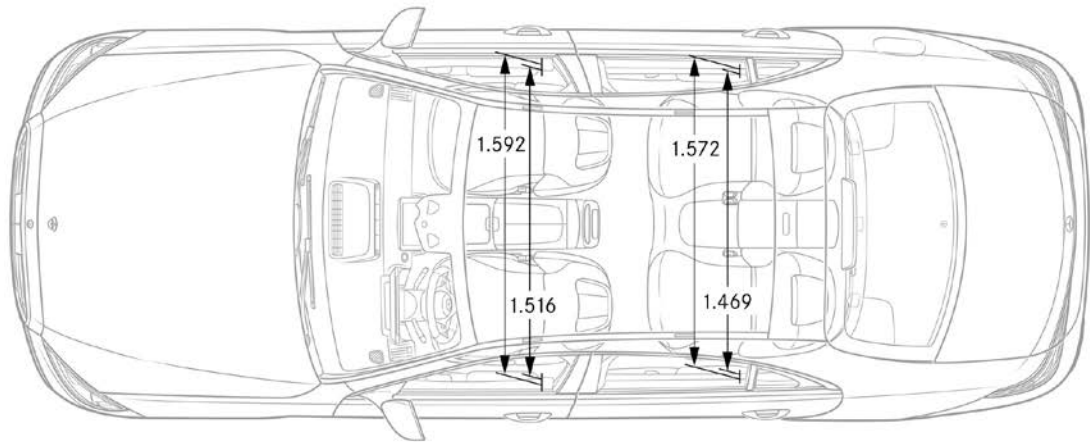
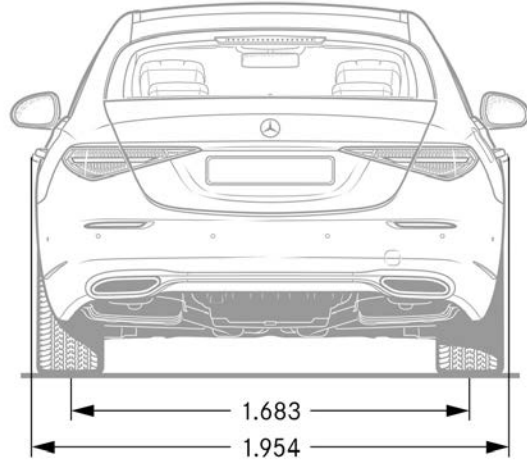
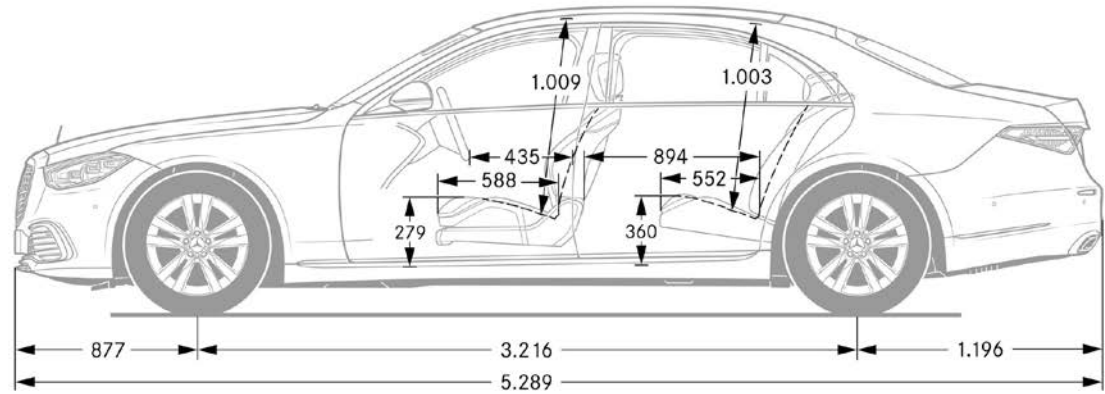
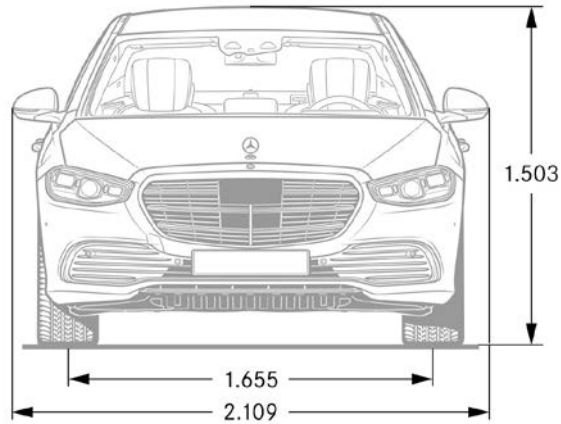
Der Treibstoff-/Stromnormverbrauch wird nach der Messmethode 715/2007/EWG in der gegenwärtig gültigen Fassung ermittelt. Die angegebenen Werte zu Energieverbrauch und CO₂-Emissionen sind Schweizer Werte. Es handelt sich dabei um Werte, die im WLTP-Messzyklus ermittelt wurden. Je nach Fahrweise, Strassen- und Verkehrsverhältnissen, Umwelteinflüssen und Fahrzeugzustand können sich in der Praxis Verbrauchswerte ergeben, die von den angegebenen Werten abweichen. Die Angaben beziehen sich nicht auf ein einzelnes Fahrzeug und sind nicht Bestandteil des Angebots, sondern dienen allein Vergleichszwecken zwischen verschiedenen Fahrzeugtypen. Damit Energieverbräuche unterschiedlicher Antriebsformen (Benzin, Diesel, Gas, Strom usw.) vergleichbar sind, werden sie zusätzlich als sogenannte Benzinäquivalente (Masseinheit für Energie) ausgewiesen. CO₂ ist das für die Erderwärmung hauptverantwortliche Treibhausgas; die mittlere CO₂-Emission aller (markenübergreifend) angebotenen Fahrzeugtypen beträgt für das Jahr 2024 122 g/km, Zielwert 118 g/km.

Abmessungen - S-Klasse Limousine



Alle Angaben in Millimetern. Die abgebildeten Maße sind Mittelwerte. Sie gelten für Fahrzeuge in Grundausstattung und in unbelastetem Zustand.

Abmessungen - S-Klasse Limousine Lang.



Alle Angaben in Millimetern. Die abgebildeten Masse sind Mittelwerte. Sie gelten für Fahrzeuge in Grundausstattung und in unbelastetem Zustand.

Zu den Angaben in dieser Publikation: Nach Redaktionsschluss am 21.09.2023 können sich am Produkt Änderungen ergeben haben. Konstruktions- oder Formänderungen, Abweichungen im Farbton sowie Änderungen des Lieferumfangs seitens des Herstellers bleiben während der Lieferzeit vorbehalten, sofern die Änderungen oder Abweichungen unter Berücksichtigung der Interessen des Verkäufers für den Käufer zumutbar sind. Sofern der Verkäufer oder der Hersteller zur Bezeichnung der Bestellung oder des bestellten Kaufgegenstands Zeichen oder Nummern gebraucht, können allein hieraus keine Rechte abgeleitet werden.

Die Abbildungen können auch Zubehör und Sonderausstattungen enthalten, die nicht zum serienmässigen Lieferumfang gehören. Diese Publikation wird international eingesetzt. Aussagen über gesetzliche, rechtliche und steuerliche Vorschriften und Auswirkungen haben jedoch nur für die Bundesrepublik Deutschland zum Zeitpunkt des Redaktionsschlusses dieser Publikation Gültigkeit. Fragen Sie daher zum verbindlichen letzten Stand bitte Ihren Mercedes-Benz AG Vertriebspartner.

www.mercedes-benz.ch