



Die G-Klasse

GELÄNDEWAGEN



Stronger than rock.

Der Atem stockt. Schroffe Gesteinsformationen und schräge Felsklippen liegen vor uns. Sie versperren die Sicht, nicht aber den Weg. Kraftvoll durchquert die G-Klasse die Einöde, schlägt eine Schneise in die Wüste, versetzt – Steinchen für Steinchen – im wahrsten Sinne Berge.



Unendliche Weiten.

Es ist, als habe die Natur Pate gestanden für das grosszügige, weiträumige Interieur der G-Klasse. So garantiert das Fahrzeug auch in der ungemütlichsten Umgebung höchsten Komfort. Das Raumkonzept macht aus der G-Klasse ein Muster an Grosszügigkeit und Bequemlichkeit für alle Insassen. Wer Freiheit und aussergewöhnliches Design liebt, findet hier beides.





G manufaktur



Stronger than Zeitgeist.

Die einmalige DNA der G-Klasse entstand vor über 40 Jahren. Ikonische Elemente, die damals wie heute ganz bestimmte Funktionen erfüllen und die der G-Klasse ihr einzigartiges Aussehen verleihen. Sie finden sich auch in der G-Klasse: der markante Türgriff und das charakteristische Schliessgeräusch, die robuste Aussenschutzleiste, das exponierte Ersatzrad an der Hecktür, die augenfälligen Blinker sowie der im Gelände unentbehrliche Haltegriff vorn für den Beifahrer. Es sind diese aussergewöhnlichen Details, die dem Offroader in Verbindung mit der kantigen Silhouette seinen besonderen Look verleihen. Sie machen jede G-Klasse zur G-Klasse.





Mercedes-Benz



nz

Es gibt Dinge, an denen wir festhalten.

Nach 40 Jahren war es an der Zeit für Grundsatzentscheidungen. Angefangen beim Haltegriff – der bleibt, wo er ist. Im Gelände unverzichtbar, trägt der Griff auch zum charakteristischen Design des Interieurs maßgeblich bei. Er ist Teil der unverkennbaren DNA der G-Klasse – wie auch Ersatzrad, Türgriff und Blinker, allesamt ikonische Elemente, die seit Generationen das markante Erscheinungsbild der G-Klasse prägen. Geblieben ist auch die Schaltstelle für ein erfolgreiches Fortkommen im Gelände: die markanten Tasten der drei Differenzialsperren. Doch sonst hat sich eine Menge verändert: Das komplett überarbeitete Interieurdesign hat ein neues Niveau erreicht. Dabei lassen die Designsprache und die Proportionen im Innenraum keinen Zweifel, dass es sich hier um die G-Klasse handelt: selbstbewusst, kantig, ikonisch.

Stronger than asphalt.

Ein dumpfes Grollen kündigt ihn an. Der Boden bebt. Die Luft vibriert. Dann biegt die G-Klasse um die Ecke. Er beeindruckt durch sein expressives Exterieurdesign. Ein Look, der von vornherein klarstellt: Ich gebe hier den Ton an. Neben der Strasse ist die G-Klasse seit jeher unerreichbar. Doch auch in der Stadt besticht der Offroad-Gigant durch souveräne Fahreigenschaften. Bei aller Kraft glänzt die G-Klasse auch mit einem erheblich verbesserten Fahrkomfort auf der Strasse. Das macht ihn auch abseits der Wildnis zu einem König – und zwar im Dschungel der Grosstadt.





G 1060





Thront über den Dingen.

Die G-Klasse kennt keine Grenzen. Nicht einmal im Interieur. Zwar hat sich ihr äusseres Erscheinungsbild kaum verändert, doch im Innern ist die G-Klasse nicht wiederzuerkennen. Dabei verfügt das Fahrzeug über spürbar mehr Platz für alle Insassen. Neu designte Sitze mit einer Polsterung aus feinstem Leder Exklusiv Nappa mit Rautensteppung geben ein Gefühl der Geborgenheit und die Massagefunktion sorgt für Entspannung, in der Metropole genauso wie fernab der Zivilisation.



Eine Liebeserklärung ans Handwerk.

Wer einmal die Stadt Graz besucht hat, wird unsere Leidenschaft fürs Handwerk verstehen. So folgt auch die Produktion der G-Klasse seit mehr als 40 Jahren diesem hingebungsvollen Prinzip. Die Modellvielfalt erfordert bis heute eine manuelle Produktion. Ganz gleich, ob Exterieur oder Interieur, viele Details der G-Klasse werden liebevoll und von Hand gefertigt. Auf diese Weise entstehen Liebhaberstücke mit höchstem Anspruch an Exklusivität aus Meisterhand.



Legenden sterben nie. Hier werden sie geboren.

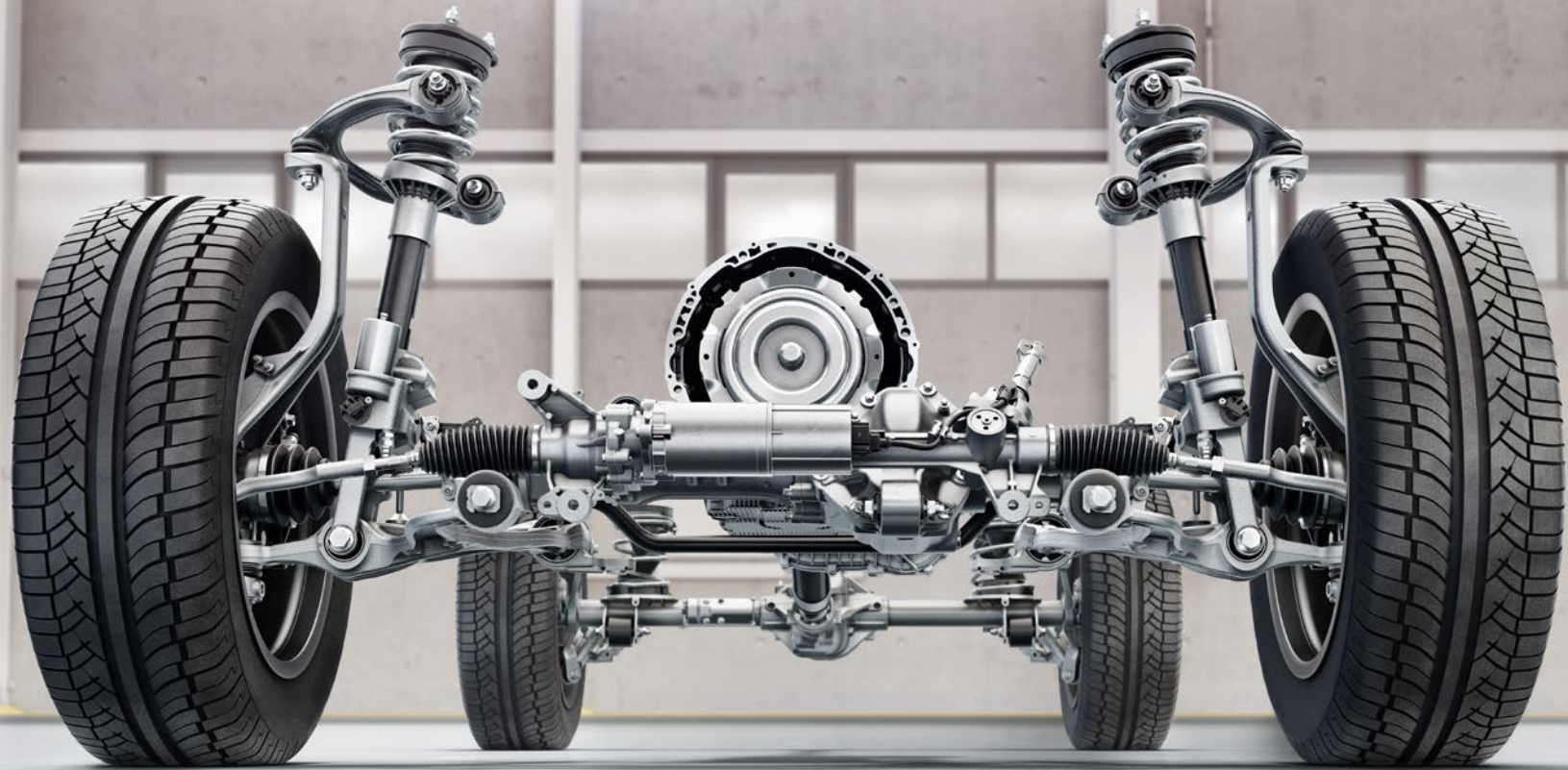
Am Schöckl, dem Grazer Hausberg, wird die G-Klasse auf ihre Geländetauglichkeit geprüft. Nur wer hier besteht, verdient die „Schöckl“-Plakette als Zeichen ultimativer Offroad-Performance.



Überwindet Hindernisse
auf Knopfdruck.

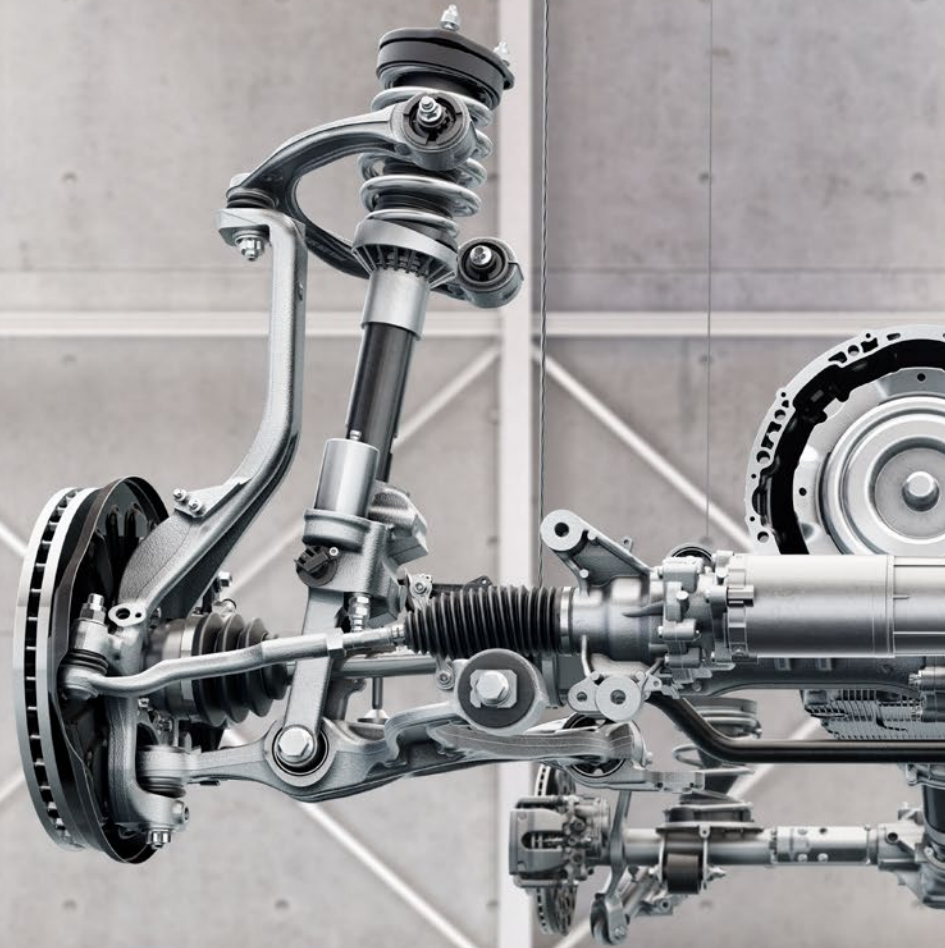


In schwerem Gelände zählt Durchhaltevermögen. Hier gibt es kein Einknicken, kein Zurückweichen. Hier geht es um Charakter. Und Charakterstärke zeigt sich am Rückgrat. Dieses ist bei der G-Klasse seit jeher der besonders robuste Leiterraum. Die G-Klasse ist stark, setzt ihre enorme Kraft aber immer nur dort ein, wo sie gebraucht wird: Im Gelände kommt es nämlich vor, dass nur ein Rad Traktion hat. In diesem Fall sorgen die drei Sperren am Zentral-, Hinter- und Vorderachsdifferential dafür, dass das Antriebsmoment konzentriert zum Einsatz kommt. Dank der Geländeunterstützung passen sich die Schaltbereiche des Getriebes auf Fahrten im Gelände und bei Steigungen an.



Auf der Strasse so überlegen wie im Gelände.

Wenn man die Welt erobert hat, wird es Zeit für die Strasse. Auch dafür ist die G-Klasse prädestiniert. Das Fahrwerk mit adaptiver Verstelldämpfung steigert den Fahrkomfort und das erlebbare Fahrgefühl auf der Strasse ebenso wie im Gelände. Die Direktlenkung bietet dem Fahrer eine spürbar direktere Lenkübersetzung. Auch das Fahrzeughandling und die Agilität wurden massgeblich gesteigert. Die Einzerradaufhängung an der Vorderachse ermöglicht auf der Strasse eine verbesserte Performance. So besticht die G-Klasse durch eine erhöhte Kontrollierbarkeit und eine präzisere Radführung.



MANUFAKTUR.

Das Individualisierungsprogramm mit mehr als einer Million Kombinationsmöglichkeiten macht jede G-Klasse zum Unikat.



MANUFAKTUR Exterieur.

Auffallend orange oder klassisch in Weiss – immer einzigartig. Gestalten Sie Ihre G-Klasse aus 29 MANUFAKTUR Lacken und einer neuen Auswahl an aufregenden magno Lacken. Mit den MANUFAKTUR Black Accents und den schwarzen Felgen verleihen Sie dem Designklassiker eine mystische Ausstrahlung. Für alle, die es lieber farbig mögen: Der Reserveradring kann auch in der Wagenfarbe lackiert werden.



MANUFAKTUR Interieur.

Geben Sie Ihrem Interieur einen ganz persönlichen Stil. Von farbigen Ziernähten über zweifarbige bis hin zu komplett durchgefärbten unifarbene Sitzen: Wählen Sie Ihre eigene Kombination zwischen drei verschiedenen Sitzmustern und einer Vielzahl unterschiedlicher Farben. Dank der MANUFAKTUR können Sie zwischen sechs verschiedenfarbigen Instrumententafeln wählen und einen Designklassiker ganz individuell nach Ihren Wünschen gestalten.



PROFESSIONAL Line Exterieur.

Perfekt fürs Gelände: Die PROFESSIONAL Line Exterieur betont gezielt den Offroad-Charakter Ihrer G-Klasse. Mit Steinschlagschutzgittern für die Scheinwerfer, Schmutzfängern und All-Terrain Reifen sind Sie für Geländefahrten perfekt gerüstet. Die exklusiven Ausstattungen PROFESSIONAL Dachgepäckträger und Reserveradhalter vervollständigen optional den robusten Auftritt.



EXCLUSIVE Line Exterieur.

Luxus auf den ersten Blick: Mit der EXCLUSIVE Line Exterieur betonen Sie gezielt den exklusiven Charakter Ihrer G-Klasse. Die Kühlerverkleidung mit Zierelementen in Chrom und Ausstattungen wie lichtstarke MULTIBEAM LED Scheinwerfer oder seitliche Trittbretter verstärken den edlen Auftritt.

AMG Line.

Setzen Sie ein Statement für kraftvolles Design: Das ausdrucksstarke Styling der AMG Line verleiht Ihrem Fahrzeug eine betont sportliche Note. Unter anderem prägen Radlaufverbreiterungen, 20 Zoll grosse AMG Leichtmetallräder und MULTIBEAM LED Scheinwerfer den dynamischen Auftritt.

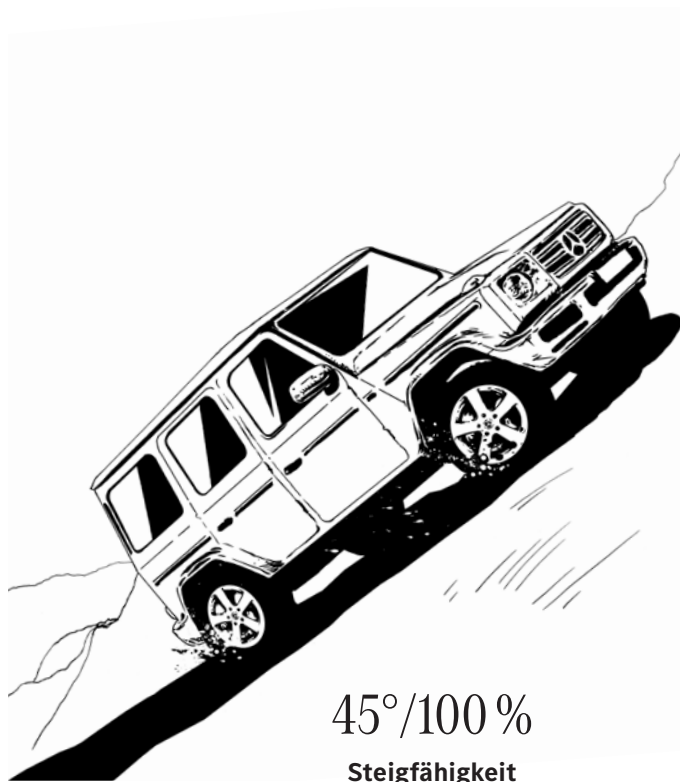


Night-Paket.

Black is beautiful – das Night-Paket mit abgedunkelten Blinker- und Rückleuchten sowie Scheinwerfern setzt weitere optische Anziehungspunkte. Besonders auffällige Akzente in Schwarz verstärken die Individualität und den sportlichen Anspruch Ihres Fahrzeugs. Ideal für Individualisten, die hochklassige Design-Details zu schätzen wissen.



Illustration der Offroadwerte.



45°/100 %
Steigfähigkeit



29,9°

Böschungswinkel hinten

30,9°

Böschungswinkel vorn



241 mm

Bodenfreiheit



25,7°
Rampenwinkel



35°/70%
Schräglage



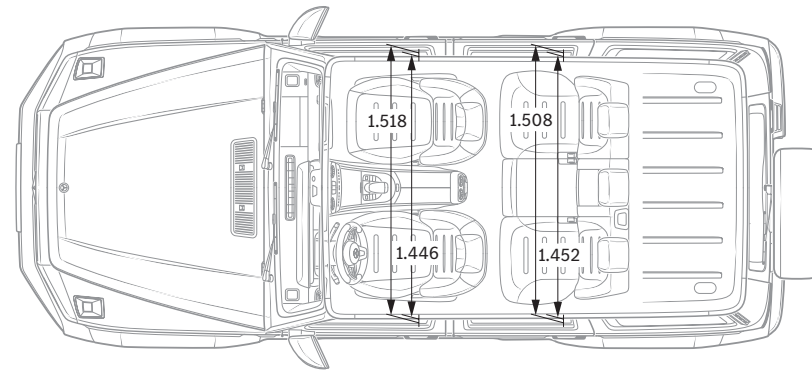
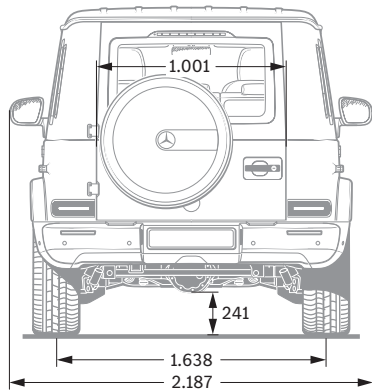
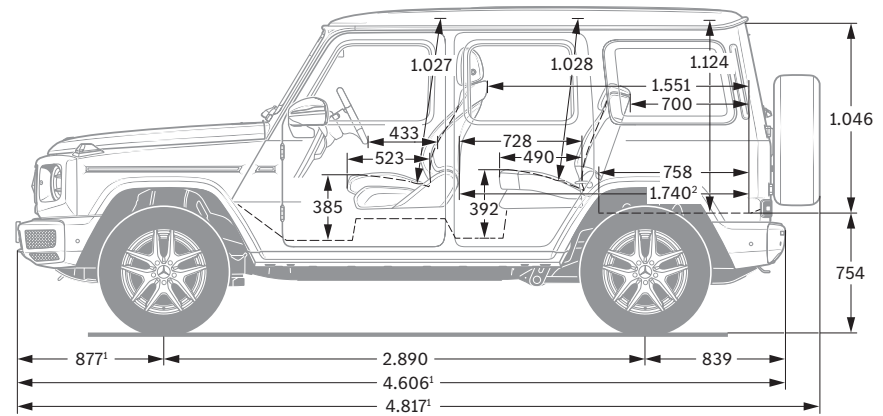
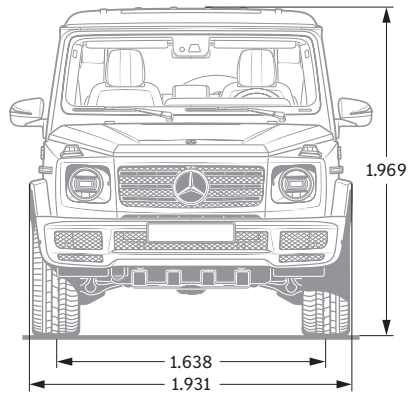
700 mm
Wattiefe

Technische Daten - G-Klasse W463.

	G 400d	G 500	Mercedes-AMG G 63
MOTOR			
Zylinderanordnung	R6	V8	V8
Zylinderanzahl	6	8	8
Hubraum (cm ³)	2925	3982	3982
Maximale Nennleistung (kW [PS] DIN)	243 [330]	310 [421]	430 [585]
Maximales Drehmoment (Nm bei 1/min thermisch)	700/1200-3200	610/2000-4750	850/2500-3500
Tankinhalt/davon Reserve (l)	100/12	100/12	100/12
GETRIEBE			
	9G-TRONIC	9G-TRONIC	AMG SPEEDSHIFT TCT 9G
FAHRLEISTUNG			
Höchstgeschwindigkeit (km/h)	210	210	220
0 auf 100 km/h (s)	6,4	5,9	4,5
VERBRAUCH UND EMISSIONSAUSSTOSS			
Verbrauch kombiniert (l/100 km)	11,8	15,7	16,2
Benzinäquivalent	13,5		
CO ₂ -Emission (g/km) nach 715/2007/EWG	310	356	369
CO ₂ -Emission aus der Treibstoff- und/oder der Strombereitstellung (g/km)	60	83	85
Energieeffizienz-Kategorie	G	G	G
MASSE (KG)			
Leergewicht nach VO (EG) 1230/2012	2451-2606	2490-2682	2595-2675
Zulässiges Gesamtgewicht	3150	3150	3200
Maximale Dachlast (kg)	150	150	150
Anhänger gebremst/ungebremst	3500/750	3500/750	3500/750

Der Treibstoff-/Stromnormverbrauch wird nach der Messmethode 715/2007/EWG in der gegenwärtig gültigen Fassung ermittelt. Die angegebenen Werte zu Energieverbrauch und CO₂-Emissionen sind Schweizer Werte auf Basis Typengenehmigung. Es handelt sich dabei um Werte, die im WLTP-Messzyklus ermittelt wurden. Je nach Fahrweise, Strassen- und Verkehrsverhältnissen, Umwelteinflüssen und Fahrzeugzustand können sich in der Praxis Verbrauchswerte ergeben, die von den angegebenen Werten abweichen. Die Angaben beziehen sich nicht auf ein einzelnes Fahrzeug und sind nicht Bestandteil des Angebots, sondern dienen allein Vergleichszwecken zwischen verschiedenen Fahrzeugtypen. Damit Energieverbräuche unterschiedlicher Antriebsformen (Benzin, Diesel, Gas, Strom, usw.) vergleichbar sind, werden sie zusätzlich als sogenannte Benzinäquivalente (Masseinheit für Energie) ausgewiesen. CO₂ ist das für die Erderwärmung hauptverantwortliche Treibhausgas; die mittlere CO₂-Emission aller (markenübergreifend) angebotenen Fahrzeugtypen beträgt für das Jahr 2023 129 g/km, Zielwert 118 g/km.

Technische Daten - G-Klasse W463.



Werte für G 500.

¹Ohne Kennzeichenadapter. ²Gemessen bei 14,4° Neigung. Alle Angaben in Millimetern. Die abgebildeten Masse sind Mittelwerte. Sie gelten für Fahrzeuge in Grundausstattung und in fahrbereitem Zustand nach EG.



SPORT - F O R - GOOD

Seit mehr als 20 Jahren glauben wir daran, dass Sport die Kraft hat, Menschen zu verbinden und auf einzigartige Weise zu motivieren. Millionen Kindern und Jugendlichen haben wir den dringend notwendigen Zugang zu unseren Förderprogrammen ermöglicht, damit sie ihr Leben positiv verändern können. Die Programme, die wir gemeinsam mit Laureus Sport for Good unterstützen, sind auf die Ziele für nachhaltige Entwicklung der Vereinten Nationen ausgerichtet und sind Teil einer spannenden, grossen, globalen Bewegung zur positiven Veränderung der Welt.

Mit dem Kauf eines Mercedes-Benz unterstützen Sie die «Laureus Sport for Good»-Bewegung.

Zu den Angaben in dieser Publikation: Nach Redaktionsschluss am 30.03.2022 können sich am Produkt Änderungen ergeben haben. Konstruktions- oder Formänderungen, Abweichungen im Farbton sowie Änderungen des Lieferumfangs seitens des Herstellers bleiben während der Lieferzeit vorbehalten, sofern die Änderungen oder Abweichungen unter Berücksichtigung der Interessen des Verkäufers für den Käufer zumutbar sind. Sofern der Verkäufer oder der Hersteller zur Bezeichnung der Bestellung oder des bestellten Kaufgegenstands Zeichen oder Nummern gebraucht, können allein hieraus keine Rechte abgeleitet werden.

Die Abbildungen können auch Zubehör und Sonderausstattungen enthalten, die nicht zum serienmässigen Lieferumfang gehören. Diese Publikation wird international eingesetzt. Aussagen über gesetzliche, rechtliche und steuerliche Vorschriften und Auswirkungen haben jedoch nur für die Bundesrepublik Deutschland zum Zeitpunkt des Redaktionsschlusses dieser Publikation Gültigkeit. Fragen Sie daher zum verbindlichen letzten Stand bitte Ihren Mercedes-Benz AG Vertriebspartner.

www.mercedes-benz.ch