

A-Klasse Limousine



Mercedes-Benz





Die Limousine. Jetzt auch als A-Klasse.

Schon als Kinder haben wir Autos so gezeichnet: dreigeteilt in Motor-, Innen- und Kofferraum. Nach dem sogenannten 3-Box-Design. Mit der A-Klasse Limousine fangen wir wieder an, davon zu träumen. So dynamisch und dabei zeitlos elegant präsentiert sich die Silhouette. Die A-Klasse Limousine mit MBUX (Mercedes-Benz User Experience) und sportlichem 3-Box-Design.

Mehr Raumgefühl.







Kennt den Weg zu Ihrer Wohnung. Und Ihre Gewohnheiten.

MBUX, die Mercedes-Benz User Experience, bringt künstliche Intelligenz in die A-Klasse Limousine. Jeden Tag lernt sie dazu und vor allem ihren Fahrer ein bisschen besser kennen. Sie kann sich Ihre Lieblingssongs und den Weg zur Arbeit merken. Dann stellt sie automatisch den richtigen Radiosender ein oder zeigt Ihnen einen schnelleren Weg, wenn auf dem üblichen Stau ist. Ganz von selbst und ganz selbstverständlich, sofern man es wünscht.





Leistungsfördernder Komfort und vorbildliche Sicherheit.

Ob zur Rush-Hour, auf langen Nachtfahrten oder auf unbekanntem Strecken, Ihre A-Klasse entlastet Sie gerade in stressigen Situationen spürbar. Dahinter steht ein Konzept, das jede Fahrt in einem Mercedes-Benz sicherer und einzigartig macht: Mercedes-Benz Intelligent Drive. Denn die Zeit, die Sie hinter dem Steuer verbringen, ist Ihre Zeit. Zeit für Entspannung. Zeit, um Energie zu tanken. Damit Sie Ihr Ziel vor allem sicherer, aber auch entspannter erreichen.*

* Unsere Fahrerassistenz- und Sicherheitssysteme sind Hilfsmittel und entbinden Sie nicht von Ihrer Verantwortung als Fahrer. Beachten Sie die Hinweise in der Betriebsanleitung und die dort beschriebenen Systemgrenzen.



Das Heck der A-Klasse Limousine.
Der Beginn einer Designära.



Das puristische A-Klasse Design wird von der Limousine elegant vollendet: mit einem eigenständigen Heck, das mit zweigeteilten Heckleuchten optisch breit wirkt. Nicht nur schön, sondern auch ganz schön gross ist der Laderaum, der sich dahinter verbirgt und den Sie auf Wunsch mit der Funktion HANDS-FREE ACCESS sogar freihändig öffnen können.

Die A-Klasse Limousine.

Mit Mercedes *me*







Sicherheit und Assistenz.*

Mit Radarsensoren und 3D-Stereokamera überwacht die A-Klasse Limousine ihre Umgebung, kann bis zu einer Geschwindigkeit von 210 km/h den gewünschten Abstand zum Vordermann halten und im Notfall automatisiert bremsen.**



MULTIBEAM LED.

Die MULTIBEAM LED Scheinwerfer stellen sich in Sekundenbruchteilen auf die Sichtverhältnisse und andere Verkehrsteilnehmer ein. Zum Beispiel spart das Teilfernlicht erkannte Verkehrsteilnehmer aus, so dass die Strasse stets optimal ausgeleuchtet ist, ohne entgegenkommende Fahrzeuge zu blenden.

* Unsere Fahrerassistenz- und Sicherheitssysteme sind Hilfsmittel und entbinden Sie nicht von Ihrer Verantwortung als Fahrer. Beachten Sie die Hinweise in der Betriebsanleitung und die dort beschriebenen Systemgrenzen.
** Die Höchstgeschwindigkeit ist abhängig von der gewählten Motorisierung.



Mercedes-Benz User Experience.

Die MBUX (Mercedes-Benz User Experience) nimmt Ihnen das Fahren nicht ab, macht es Ihnen aber so angenehm wie möglich. Dank künstlicher Intelligenz ist das System lernfähig und stellt sich mit der Zeit immer besser auf den Fahrer ein. Mit dem intelligenten Sprachbediensystem LINGUATRONIC können Sie sich fast so natürlich unterhalten wie mit einem guten Freund.



Smartphone Integration.

In der A-Klasse Limousine laden Sie Ihr Smartphone auf, indem Sie es in der Mittelkonsole ablegen. Ganz einfach, ganz ohne Kabel und mit Qi-Standard. Und das Beste ist: Dank Near Field Communication (NFC) verbindet sich Ihr Smartphone sofort mit der A-Klasse Limousine ohne viele Bedienschritte oder die Eingabe eines Codes.

Auch SMS verschicken oder durch die Kontakte zu scrollen ist kein Problem. In der A-Klasse Limousine können Sie Ihr Smartphone benutzen, ohne es in die Hand zu nehmen. Per USB oder NFC verbinden Sie es. Per Touch-Control-Buttons am Lenkrad können Sie dann ganz bequem auf dem Display des Multimediasystems fast alle Apps und Funktionen bedienen. Wie von Geisterhand.



Ambientebeleuchtung.

Inszenieren Sie das Interieur ganz nach Ihrer persönlichen Vorliebe oder aktuellen Stimmung. Aus den 64 Farben der Ambientebeleuchtung entstehen faszinierende Farbwelten, beispielsweise in den beleuchteten Lüftungsdüsen, Türen oder der Instrumententafel.

Individualisierung.

Mit der A-Klasse Limousine und MBUX (Mercedes-Benz User Experience) ist ein bisschen mehr möglich. Deshalb können Sie nicht nur die Ambientebeleuchtung an Ihre Stimmung anpassen, sondern auch die Anzeigenstile auf dem Kombiinstrument und dem Display des Multimediasystems. Ganz individuell und intuitiv zum Beispiel über die Touch-Control-Buttons am Lenkrad.



Head-up-Display.

Augen geradeaus geht mit dem Head-up-Display in der A-Klasse Limousine ganz automatisch. Denn damit werden alle relevanten Informationen, wie Geschwindigkeit, Tempolimits oder Navigationshinweise, direkt in Ihr Sichtfeld projiziert. Virtuell und vollfarbig. Die Inhalte des Anzeigefeldes lassen sich anpassen und per Memory-Funktion abspeichern.



Sitz- und Raumkomfort.

Wenn Sie sich in der A-Klasse Limousine einmal umschauchen, werden Sie etwas Erstaunliches entdecken: erstaunlich viel Raum. Insbesondere im Fond haben auch Grossgewachsene ihre Freude. Die A-Klasse verfügt über Sportsitze mit verstellbarer Kopfstütze. In Verbindung mit Komfortsitzen sind Multikontursitze verfügbar. Optional sind Sitzklimatisierung und weitere Polster wählbar. Für einen Reisekomfort auf Oberklasseniveau.

Die Serienausstattung.

Sie bekommen bereits sehr viel A-Klasse ohne ein einziges Kreuzchen auf der Options-Liste. So zeigt sich das Fahrzeug bei der Serienausstattung von seiner spendablen Seite. Für den markentypisch hohen Sicherheitsstandard stehen der Aktive Brems-Assistent* und der Aktive Spurhalte-Assistent*. Ihr Wunschklima reguliert die Klimaanlage.

Die Ausstattungslinie Style.

Mit der Ausstattungslinie Style differenziert sich Ihr Fahrzeug von der Serienausstattung. Ein jugendlich-cooler Auftritt innen wie aussen. Dazu gehören zusätzliche Elemente wie die 16-Zoll-Leichtmetallräder sowie für die Line exklusive Polsterungen und Ziernähte in trendigen Farben.

* Unsere Fahrerassistenz- und Sicherheitssysteme sind Hilfsmittel und entbinden Sie nicht von Ihrer Verantwortung als Fahrer. Beachten Sie die Hinweise in der Betriebsanleitung und die dort beschriebenen Systemgrenzen.



Die Ausstattungslinie Progressive.

Die Ausstattungslinie Progressive wertet Ihr Fahrzeug substanziell auf. Ein Mehrwert, den Sie sehen und fühlen. Aus allen Blickwinkeln intensiviert sich die Faszination und hochwertige Technik einer kompakten Premium-Limousine.



Die AMG Line.

Mit der AMG Line geben Sie ein klares Statement für Performance ab. Vor allem das AMG Styling mit speziellen Front- und Heckschürzen rückt das Fahrzeug optisch in die Nähe von AMG Modellen. Dazu forcieren auch die Technik mit tiefergelegtem, sportlich abgestimmtem Fahrwerk (nicht für Plug-in Hybrid Modelle) und die Direktlenkung das Fahrerlebnis.





DYNAMIC SELECT.

Fahren Sie einfach so, wie Sie möchten. DYNAMIC SELECT bietet auf Knopfdruck verschiedene Fahrprogramme, die beispielsweise Motor, Getriebe, Fahrwerk oder Lenkung vorbestimmen. Mit dem «Sport»-Modus sind Sie betont dynamisch unterwegs, mit dem Grundprogramm «Comfort» sehr ausgewogen. «ECO» dagegen setzt auf höchste Effizienz, spart Sprit und Geld.

Das Fahrprogramm «ECO» unterstützt Sie besonders umfassend, wenn Sie CO₂ und Schadstoffe vermeiden möchten. Sitzheizung und Klimatisierung arbeiten in dieser Einstellung mit reduzierter Leistung und sparen somit auch wertvolle Energie. Mit «Individual» wählen Sie die jeweiligen Parameter komplett eigenständig vor. So können Sie etwa den Antrieb sportlich einstellen und gleichzeitig das Fahrwerk komfortabel auslegen.

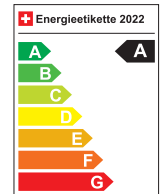


Entdecken Sie die erste A-Klasse Limousine mit Plug-in-Hybrid-Technologie.

Die hoch entwickelte Technologie der aktuellen Motoren entfaltet sich in gesteigerter Leistung und verbesserter Effizienz. Ein wesentlicher Grund dafür ist die Kombination aktuellster Technologiebausteine mit vielen Einzel-

massnahmen im Detail. Besonders gut erfahrbar wird dies im A 250 e: dem ersten Plug-in-Hybrid in der A-Klasse.

Stromverbrauch des A 250 e im kombinierten Testzyklus: 17,5 kWh/100 km; Kraftstoffverbrauch kombiniert: 1,5 l/100 km; CO₂-Emissionen kombiniert: 35 g/km. Energieeffizienzategorie: A.



Instant Performance.

Jeder Mercedes-AMG ist ein eigenständiges Meisterwerk mit einem unverkennbaren Charakter. Was unsere Performance Fahrzeuge und Sportwagen eint, ist ihr unbändiger Sportsgeist. Ihre Leidenschaft für die höchste Performance. Sie entsteht dort, wo Ingenieurskunst auf eine ganz besondere Haltung trifft: den Spirit von AMG. Wir glauben daran, dass man Grenzen immer wieder herausfordern muss, um neue Ziele zu erreichen. Wir akzeptieren nichts als gegeben. Denn Grenzen werden von Menschen geschaffen und sie sind es auch, die sie überwinden können. Mit diesem Charakter schaffen wir herausragende Performance für den Motorsport – und die Strasse.

Willkommen in der Welt von AMG.

www.mercedes-amg.com

The AMG logo consists of three slanted parallel bars followed by the letters 'AMG' in a bold, sans-serif font.



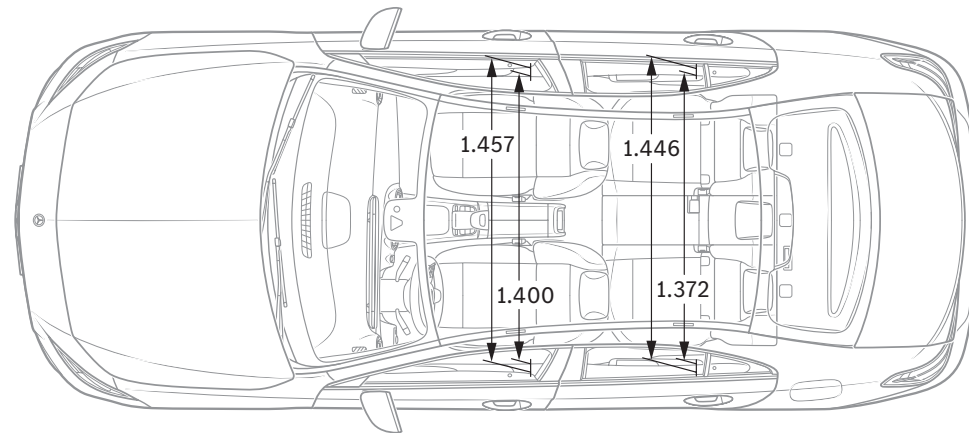
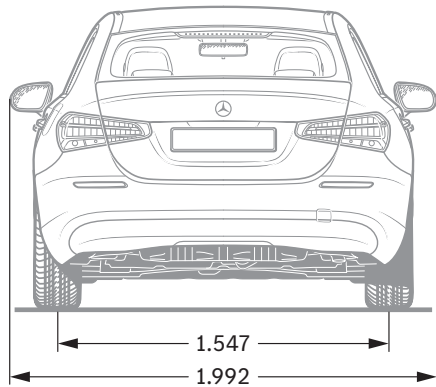
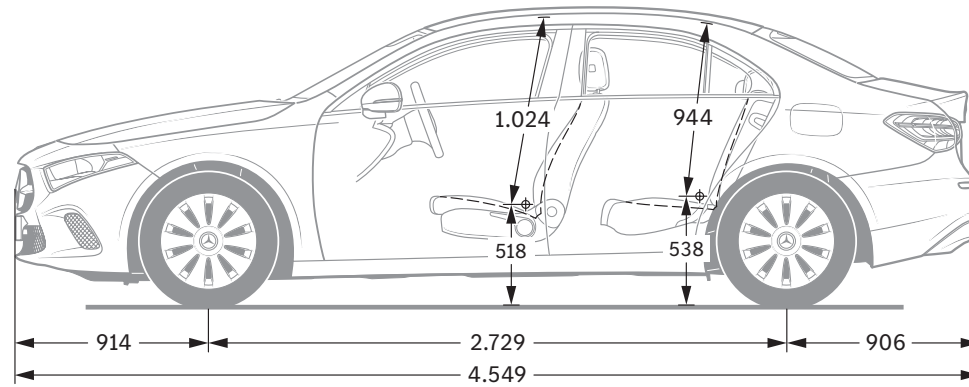
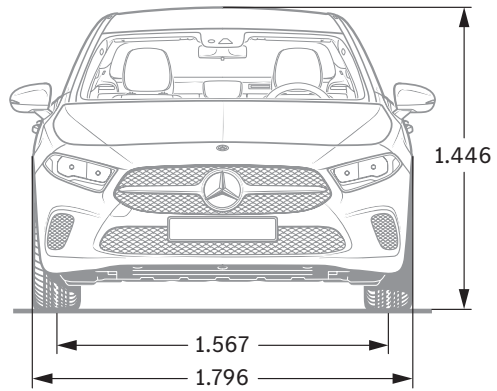


Technische Daten - A-Klasse Limousine V177

	A 180	A 200	A 220 4MATIC	A 250 4MATIC	A 250e	A 180 d	A 220 d	Mercedes-AMG A 35 4MATIC
MOTOR								
Zylinderanordnung	R4	R4	R4	R4	R4	R4	R4	R4
Zylinderanzahl	4	4	4	4	4	4	4	4
Hubraum (cm ³)	1332	1332	1991	1991	1332	1950	1950	1991
Maximale Nennleistung (kW [PS] DIN)	100 [136]	120 [163]	140 [190]	165 [224]	120 [163]	85 [116]	140 [190]	225 [306]
Elektrischer Boost kW [PS]	10[14]	10[14]	10[14]	10[14]	-	-	-	-
Nennleistung (Spitzenleistung) (Elektro) kW [PS]	-	-	-	-	80 [109]	-	-	-
Max. Nennleistung Systemleistung kW [PS]	-	-	-	-	160 [218]	-	-	-
Maximales Drehmoment (Nm bei 1/min)	230/1660-3000	270/2000-3500	300/1800-4000	350/2000-4000	270/2000-3500	280/1300-2600	400/1600-2600	400/2500-4000
Tankinhalt/davon Reserve (l)	43/5	43/5	51/5	51/5	35/5	43/5	51/5	51/5
GETRIEBE								
	7G-DCT Automatik	7G-DCT Automatik	8G-DCT Automatik	8G-DCT Automatik	8G-DCT Automatik	8G-DCT Automatik	8G-DCT Automatik	AMG SPEEDSHIFT DCT 8G
FAHRLEISTUNG								
Höchstgeschwindigkeit (km/h)	216	230	237	250	230	206	246	250
0 auf 100 km/h (s)	9,3	8,3	7,2	6,4	7,5	9,9	7,3	4,8
Elektrische Reichweite (km)	-	-	-	-	78	-	-	-
VERBRAUCH UND EMISSIONSAUSSTOSS								
Verbrauch kombiniert (l/100 km)	6,3	6,3	7,4	7,4	1	5,5	5,4	8,4
Benzinäquivalent						6,3	6,2	
CO ₂ -Emission (g/km) nach 715/2007/EWG	143	143	167	168	23	143	143	192
CO ₂ -Emission aus der Treibstoff- und/oder der Strombereitstellung (g/km)	33	33	39	39	21	28	27	44
Elektr. Energieverbrauch (kWh/100 km)	-	-	-	-	16,7	-	-	-
ENERGIEEFFIZIENZ-KATEGORIE								
	D	D	E	E	B	C	C	F
MASSE (KG)								
Leergewicht nach VO (EG) 1230/2012/	1450-1606	1450-1606	1585-1717	1590-1717	1705-1842	1540-1696	1570-1702	1655-1785
Zulässiges Gesamtgewicht	1940	1940	2075	2080	2180	2030	2060	2130
Maximale Dachlast (kg)	75	75	75	75	75	75	75	75
Anhänger gebremst/ungebremst	1400/725	1600/725	1800/750	1800/750	1600/750	1400/750	1600/750	1800/750

* Der Treibstoff-/Stromnormverbrauch wird nach der Messmethode 715/2007/EWG in der gegenwärtig gültigen Fassung ermittelt. Die angegebenen Werte zu Energieverbrauch und CO₂-Emissionen sind Schweizer Werte auf Basis Typgenehmigung. Es handelt sich dabei um Werte, die im WLTP-Messzyklus ermittelt wurden. Je nach Fahrweise, Strassen- und Verkehrsverhältnissen, Umwelteinflüssen und Fahrzeugzustand können sich in der Praxis Verbrauchswerte ergeben, die von den angegebenen Werten abweichen. Die Angaben beziehen sich nicht auf ein einzelnes Fahrzeug und sind nicht Bestandteil des Angebots, sondern dienen allein Vergleichszwecken zwischen verschiedenen Fahrzeugtypen. Damit Energieverbräuche unterschiedlicher Antriebsformen (Benzin, Diesel, Gas, Strom, usw.) vergleichbar sind, werden sie zusätzlich als sogenannte Benzinäquivalente (Masseinheit für Energie) ausgewiesen. CO₂ ist das für die Erderwärmung hauptverantwortliche Treibhausgas; die mittlere CO₂-Emission aller (markenübergreifend) angebotenen Fahrzeugtypen beträgt für das Jahr 2023 129 g/km, Zielwert 118 g/km.

Abmessungen.



Alle Angaben in Millimetern. Die abgebildeten Masse sind Mittelwerte. Sie gelten für Fahrzeuge in Grundausstattung und in unbelastetem Zustand.



SPORT - F O R - GOOD

Seit 20 Jahren glauben wir daran, dass Sport die Kraft hat, Menschen zu verbinden und auf einzigartige Weise zu motivieren. Millionen Kindern und Jugendlichen haben wir den dringend notwendigen Zugang zu unseren Förderprogrammen ermöglicht, damit sie ihr Leben positiv verändern können. Die Programme, die wir gemeinsam mit Laureus Sport for Good unterstützen, sind auf die Ziele für nachhaltige Entwicklung der Vereinten Nationen ausgerichtet und sind Teil einer spannenden, grossen, globalen Bewegung zur positiven Veränderung der Welt. **Mit dem Kauf eines Mercedes-Benz unterstützen Sie die «Laureus Sport for Good»-Bewegung.**

Zu den Angaben in dieser Publikation: Nach Redaktionsschluss am 01.09.2021 können sich am Produkt Änderungen ergeben haben. Konstruktions- oder Formänderungen, Abweichungen im Farbton sowie Änderungen des Lieferumfangs seitens des Herstellers bleiben während der Lieferzeit vorbehalten, sofern die Änderungen oder Abweichungen unter Berücksichtigung der Interessen des Verkäufers für den Käufer zumutbar sind. Sofern der Verkäufer oder der Hersteller zur Bezeichnung der Bestellung oder des bestellten Kaufgegenstands Zeichen oder Nummern gebraucht, können allein hieraus keine Rechte abgeleitet werden.

Die Abbildungen können auch Zubehör und Sonderausstattungen enthalten, die nicht zum serienmässigen Lieferumfang gehören. Diese Publikation wird international eingesetzt. Aussagen über gesetzliche, rechtliche und steuerliche Vorschriften und Auswirkungen haben jedoch nur für die Bundesrepublik Deutschland zum Zeitpunkt des Redaktionsschlusses dieser Publikation Gültigkeit. Fragen Sie daher zum verbindlichen letzten Stand bitte Ihren Mercedes-Benz AG Vertriebspartner.

www.mercedes-benz.ch