

# A-Klasse

Kompaktlimousine



Mercedes-Benz



# Hey Mercedes.

Kennen Sie das? Sie treffen einen Menschen und haben das Gefühl, Sie würden ihn schon ewig kennen. So ähnlich ist das mit der A-Klasse. Sie sind erst ein paar Tage gemeinsam unterwegs und sie kennt Ihre Eigenarten, Ihre Launen, was Sie am liebsten mögen und was gar nicht. Fast besser als Sie selbst. Die A-Klasse und Sie werden plötzlich eins. Damit Sie immer so sein können, wie Sie sind.







A dark grey Mercedes-Benz A-Class car is shown from a rear three-quarter view, parked on a city street. The car's sleek, aerodynamic lines are highlighted by the lighting. The background features a modern building with a grid of windows and a street lamp, creating an urban atmosphere.

# Steht Ihnen wirklich gut.

Die Linien der A-Klasse folgen alle nur einer Richtung: unserer Designphilosophie der sinnlichen Klarheit. Die Flächen sind noch puristischer, die Details noch prägnanter. Schick, oder?







START  
ENGINE  
STOP



# Dürfen wir Ihnen etwas abnehmen?

Denn nur darum geht es bei unseren Konnektivitätsdiensten. Das Leben leichter zu machen. Kabellos, schlüssellos, völlig mühelos verbindet sich die A-Klasse mit allem, was Ihnen wichtig ist.



# Sprechen wir über Vertrauen.

Ihre A-Klasse kann Sie vor einer drohenden Kollision warnen, Ihnen beim Bremsen und Ausweichen helfen oder sogar selbstständig eine autonome Notbremsung auslösen.\*



\* Unsere Fahrerassistenz- und Sicherheitssysteme sind Hilfsmittel und entbinden Sie nicht von Ihrer Verantwortung als Fahrer. Beachten Sie die Hinweise in der Betriebsanleitung und die dort beschriebenen Systemgrenzen.





# Die A-Klasse.

Mit Mercedes *me*









## Sicherheit und Assistenten.\*

Beschützerinstinkt, neuester Stand. Die A-Klasse kann sogar bei bis zu 210 km/h den Abstand halten. Und verringert so den zur Oberklasse. Wie keinem sonst können Sie ihren Sinnen (die hat sie tatsächlich) vertrauen. Selbst bei hohen Geschwindigkeiten. Dank dem Aktiven Abstands-Assistenten DISTRONIC hilft sie, den Abstand zum Vordermann zu halten. Der Aktive Brems-Assistent kann im Notfall selbstständig bremsen. So fühlen Sie sich jederzeit sicher und gut aufgehoben. Kann ein Auto mehr für Sie tun?



## Ambientebeleuchtung.

Inszenieren Sie das Interieur ganz nach Ihrer persönlichen Vorliebe oder aktuellen Stimmung. Aus den 64 Farben der Ambientebeleuchtung entstehen faszinierende Farbwelten, beispielsweise in den beleuchteten Lüftungsdüsen, Türen oder der Instrumententafel.

\* Unsere Fahrerassistenz- und Sicherheitssysteme sind Hilfsmittel und entbinden Sie nicht von Ihrer Verantwortung als Fahrer. Beachten Sie die Hinweise in der Betriebsanleitung und die dort beschriebenen Systemgrenzen.





## MBUX Augmented Reality für Navigation.

Mit der A-Klasse erhält man ganz neue Einsichten. Zum Beispiel auf die Strasse. Mithilfe einer speziellen Kamera gibt sie die Umgebung als Video oder Standbild auf dem Display des Multimediasystems wieder. Auf eine innovative und informative Weise. Sie ergänzt virtuelle Objekte oder Markierungen und erleichtert so zum Beispiel das Auffinden Ihres Ziels. Ganz intuitiv und ganz schön intelligent.



## Konnektivität.

In der A-Klasse laden Sie Ihr Smartphone auf, indem Sie es in der Mittelkonsole ablegen. Ganz einfach, ganz ohne Kabel und mit Qi-Standard. Und das Beste ist: Dank Near Field Communication (NFC) verbindet sich Ihr Smartphone sofort mit der A-Klasse ohne viele Bedienschritte.

Auch SMS verschicken oder durch die Kontakte scrollen ist kein Problem. In der A-Klasse können Sie Ihr Smartphone benutzen, ohne es in die Hand zu nehmen. Per USB, WLAN oder NFC verbinden Sie es. Per Touch-Control-Buttons am Lenkrad können Sie dann ganz bequem auf dem Display des Multimediasystems fast alle Apps und Funktionen bedienen. Wie von Geisterhand und im Handumdrehen.



## «Wrap-around»-Design.

Der Innenraum der A-Klasse umarmt die Insassen förmlich. Die Übergänge zwischen Instrumententafel, der Mittelkonsole und den Türverkleidungen sind fließend und sorgen für das angenehme «Wrap-around»-Design. Das ist in dieser Klasse genauso einzigartig wie die Auswahl an Zierelementen und die Ambientebeleuchtung, die alles ins beste Licht rückt.

## Widescreen-Optik.

Hier sagt ein Blick wirklich mehr als tausend Worte. Das Interieur der A-Klasse erfüllt höchste ästhetische Ansprüche an zeitgemäßes Design und Sie bekommen dadurch neue Ansichten. Nicht auf einem, sondern auf zwei hochauflösenden Displays. Serienmässig 17,78 cm (7 Zoll) gross. Auf Wunsch mit 26 cm (10,25 Zoll) extragross. Auf jeden Fall scheinen die Screens im Raum zu schweben. Superleicht ist auch die Bedienung über das Lenkrad, das Touchpad oder per Touchscreen. Auch das ist woanders nicht selbstverständlich und definitiv einen zweiten Blick wert.





## Multifunktions-Sportlenkrad in Leder.

Der elegante Lederbezug macht das Multifunktions-Sportlenkrad noch hochwertiger. So wird es zu einem Highlight im Innenraum. Als Fahrer profitieren Sie gleich im doppelten Sinne: Was gut aussieht, muss sich auch gut anfühlen.



## Media-Display.

Das hochauflösende Media-Display vernetzt Sie im Grossformat (10,25") mit dem Auto. Es reagiert berührungssensitiv auf Ihre Eingaben. Dabei erleichtern Symbole die Bedienung und erhöhen die Konzentration. Ästhetischer Hochgenuss: Wenn sich das Media-Display mit dem vergrösserten Instrumenten-Display verbindet, entsteht ein Widescreen-Cockpit.

## Die Serienausstattung.

Sie bekommen bereits sehr viel A-Klasse ohne ein einziges Kreuzchen auf der Options-Liste. So zeigt sich das Fahrzeug bei der Serienausstattung von seiner spendablen Seite. Für den markentypisch hohen Sicherheitsstandard stehen der Aktive Brems-Assistent\* und der Aktive Spurhalte-Assistent\*. Ihr Wunschlima reguliert die Klimaanlage.

\* Unsere Fahrerassistenz- und Sicherheitssysteme sind Hilfsmittel und entbinden Sie nicht von Ihrer Verantwortung als Fahrer. Beachten Sie die Hinweise in der Betriebsanleitung und die dort beschriebenen Systemgrenzen.





## Die Ausstattungslinie Progressive.

Die Ausstattungslinie Progressive wertet Ihr Fahrzeug substanziell auf. Ein Mehrwert, den Sie sehen und fühlen. Aus allen Blickwinkeln intensiviert sich die Faszination und hochwertige Technik eines Premium-Compact-Cars.



## Die AMG Line.

Mit der AMG Line geben Sie ein klares Statement für Performance ab. Vor allem das AMG Styling mit speziellen Front- und Heckschürzen rückt das Fahrzeug optisch in die Nähe von AMG Modellen. Dazu forcieren auch die Technik mit tiefergelegtem, sportlich abgestimmtem Fahrwerk (nicht für Plug-in-Hybrid-Modelle) und die Direktlenkung das Fahrerlebnis.



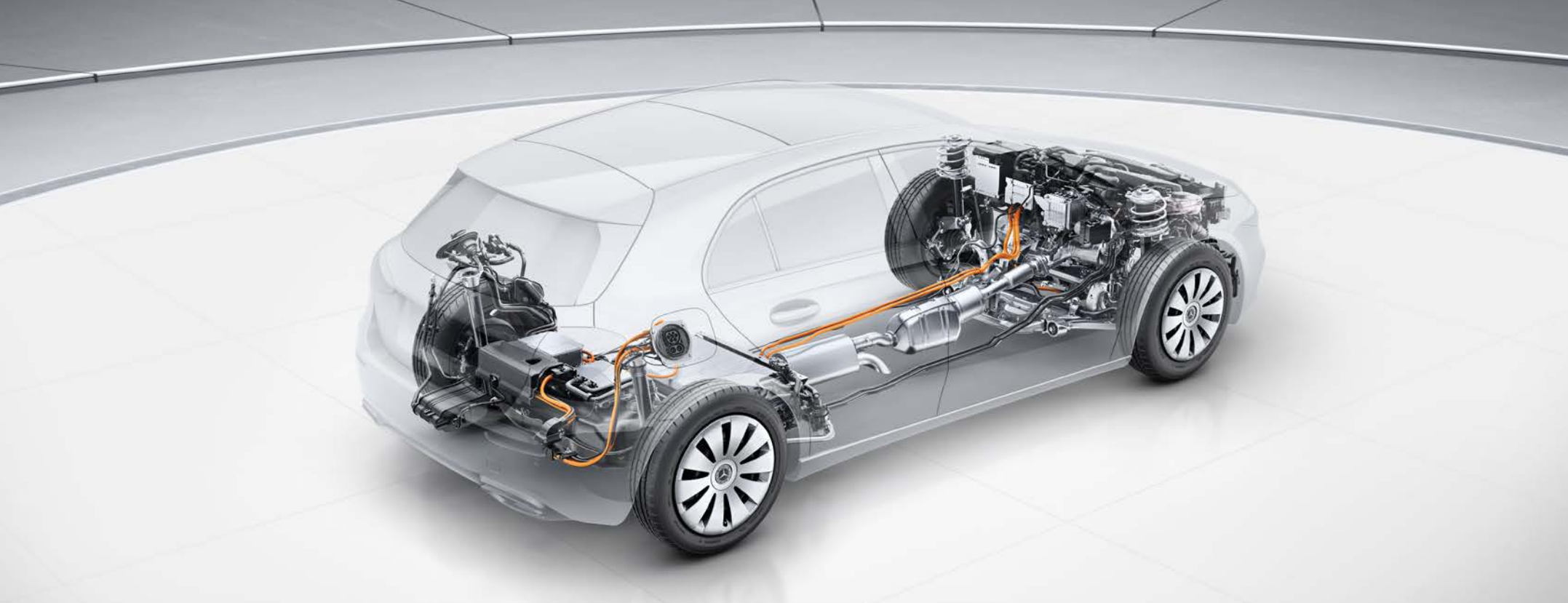


## DYNAMIC SELECT.

Fahren Sie einfach so, wie Sie möchten. DYNAMIC SELECT bietet auf Knopfdruck verschiedene Fahrprogramme, die beispielsweise Motor, Getriebe, Fahrwerk oder Lenkung vorbestimmen. Mit dem «Sport»-Modus sind Sie betont dynamisch unterwegs, mit dem Grundprogramm «Comfort» sehr ausgewogen. «ECO» dagegen setzt auf höchste Effizienz, spart Sprit und Geld.

Das Fahrprogramm «ECO» unterstützt Sie besonders umfassend, wenn Sie CO<sub>2</sub> und Schadstoffe vermeiden möchten. Sitzheizung und Klimatisierung arbeiten in dieser Einstellung mit reduzierter Leistung und sparen somit auch wertvolle Energie. Mit «Individual» wählen Sie die jeweiligen Parameter komplett eigenständig vor. So können Sie etwa den Antrieb sportlich einstellen und gleichzeitig das Fahrwerk komfortabel auslegen.



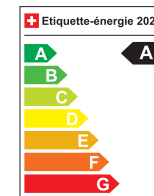


## Entdecken Sie die A-Klasse mit Plug-in-Hybrid-Technologie.

Die hoch entwickelte Technologie der Motoren entfaltet sich in gesteigerter Leistung und verbesserter Effizienz. Ein wesentlicher Grund dafür ist die Kombination aktuellster Technologiebausteine mit vielen Einzelmaßnahmen im Detail.

Besonders gut erfahrbar wird dies im A 250 e: dem ersten Plug-in-Hybrid in der A-Klasse Kompaktklimousine.

Consommation électrique de l'A 250 e en cycle de test mixte: 17,5 kWh/100 km; consommation de carburant en cycle mixte: 1,5 l/100 km; émissions de CO<sub>2</sub> en cycle mixte: 35 g/km. Catégorie de rendement énergétique: A.



# Instant Performance.

Jeder Mercedes-AMG ist ein eigenständiges Meisterwerk mit einem unverkennbaren Charakter. Was unsere Performance Fahrzeuge und Sportwagen eint, ist ihr unbändiger Sportsgeist. Ihre Leidenschaft für die höchste Performance. Sie entsteht dort, wo Ingenieurskunst auf eine ganz besondere Haltung trifft: den Spirit von AMG. Wir glauben daran, dass man Grenzen immer wieder herausfordern muss, um neue Ziele zu erreichen. Wir akzeptieren nichts als gegeben. Denn Grenzen werden von Menschen geschaffen und sie sind es auch, die sie überwinden können. Mit diesem Charakter schaffen wir herausragende Performance für den Motorsport – und die Strasse.

Willkommen in der Welt von AMG.

[www.mercedes-amg.com](http://www.mercedes-amg.com)



**AMG**





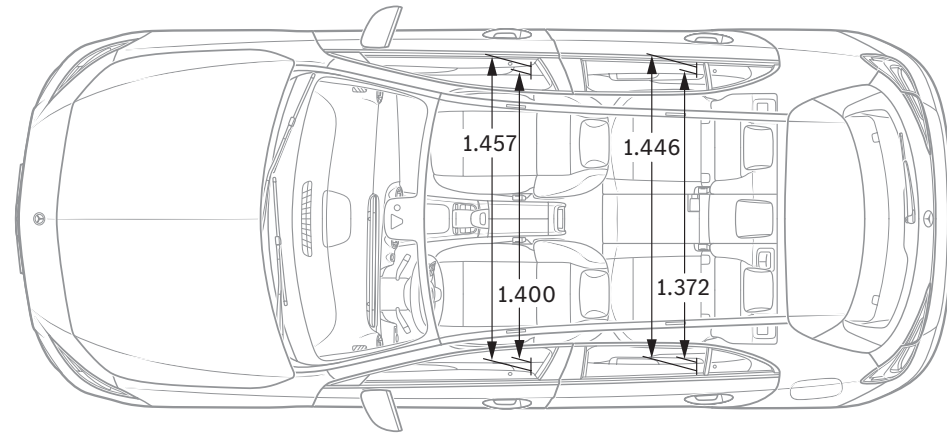
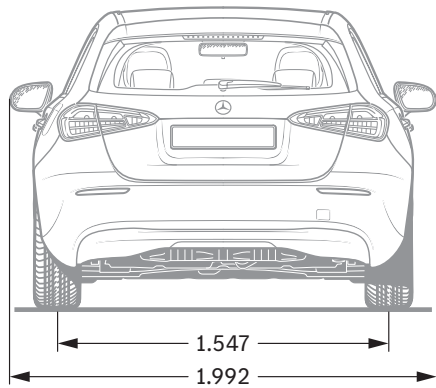
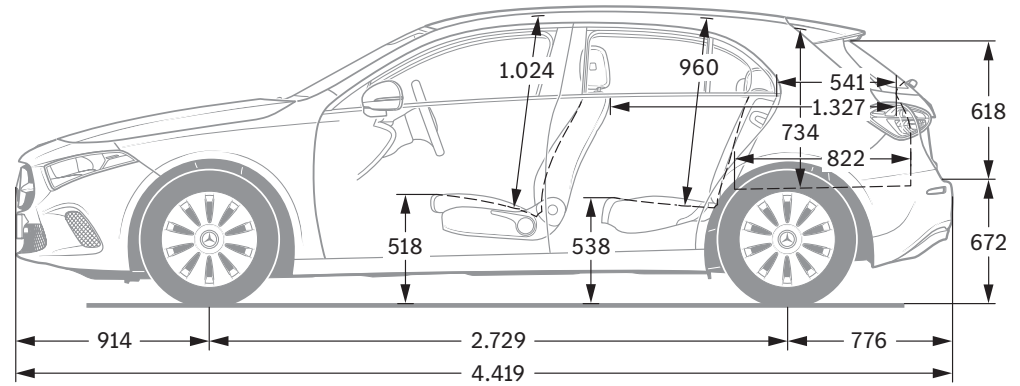
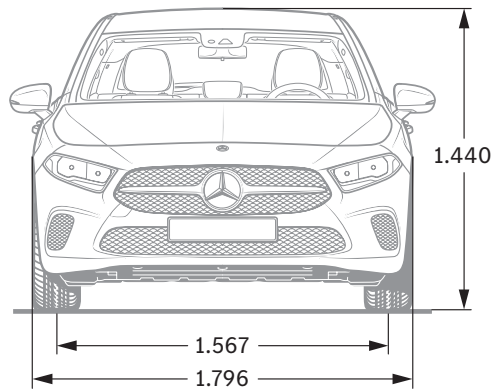
# Technische Daten - A-Klasse Kompaktklimousine W177

	A 180	A 200	A 220 4MATIC	A 250 4MATIC	A 250 e	A 180 d	A 220 d	Mercedes-AMG A 35 4MATIC	Mercedes-AMG A 45 S 4MATIC+
<b>MOTOR</b>									
Zylinderanordnung	R4	R4	R4	R4	R4	R4	R4	R4	R4
Zylinderanzahl	4	4	4	4	4	4	4	4	4
Hubraum (cm <sup>3</sup> )	1332	1332	1991	1991	1332	1950	1950	1991	1991
Maximale Nennleistung (kW [PS] DIN)	100 [136]	120 [163]	140 [190]	165 [224]	120 [163]	85 [116]	140 [190]	225 [306]	310 [421]
Elektrischer Boost kW [PS]	10[14]	10[14]	10[14]	10[14]	-	-	-	-	-
Nennleistung (Spitzenleistung) (Elektro) kW [PS]	-	-	-	-	80 [109]	-	-	-	-
Max. Nennleistung Systemleistung kW [PS]	-	-	-	-	160 [218]	-	-	-	-
Maximales Drehmoment (Nm bei 1/min)	230/1660-3000	270/2000-3500	300/1800-4000	350/2000-4000	270/2000-3500	280/1300-2600	400/1600-2600	400/2500-4000	500/5000-5250
Tankinhalt/davon Reserve (l)	43/5	43/5	51/5	51/5	35/5	43/5	51/5	51/5	51/5
<b>GETRIEBE</b>									
	7G-DCT Automatik	7G-DCT Automatik	8G-DCT Automatik	8G-DCT Automatik	8G-DCT Automatik	8G-DCT Automatik	8G-DCT Automatik	AMG SPEEDSHIFT DCT 8G	AMG SPEEDSHIFT DCT 8G
<b>FAHRLEISTUNG</b>									
Höchstgeschwindigkeit (km/h)	215	225	235	250	225	202	235	250	270
0 auf 100 km/h (s)	9,2	8,2	7,1	6,3	7,4	9,7	7,2	4,7	3,9
Elektrische Reichweite in km	-	-	-	-	76	-	-	-	-
<b>VERBRAUCH UND EMISSIONSAUSSTOSS</b>									
Verbrauch kombiniert (l/100 km)	6,4	6,4	7,5	7,5	1,1	5,5	5,5	8,6	9,2
Benzinäquivalent						6,3	6,3		
CO <sub>2</sub> -Emission (g/km) nach 715/2007/EWG	145	145	170	170	24	145	144	196	208
CO <sub>2</sub> -Emission aus der Treibstoff- und/oder der Strombereitstellung (g/km)	34	34	40	40	22	28	28	45	48
Elektr. Energieverbrauch (kWh/100 km)	-	-	-	-	16,9	-	-	-	-
<b>ENERGIEEFFIZIENZ-KATEGORIE</b>									
	D	D	E	E	B	C	C	F	G
<b>MASSE (KG)</b>									
Leergewicht nach VO (EG) 1230/2012/	1440-1600	1440-1600	1575-1710	1580-1711	1695-1835	1530-1690	1560-1697	1645-1775	1680/1800
Zulässiges Gesamtgewicht	1920	1920	2055	2060	2170	2010	2040	2120	2130
Maximale Dachlast (kg)	75	75	75	75	75	75	75	75	75
Anhänger gebremst/ungebremst	1400/720	1600/720	1800/750	1800/750	1600/750	1400/750	1600/750	1800/750	1500/750

\* Der Treibstoff-/Stromnormverbrauch wird nach der Messmethode 715/2007/EWG in der gegenwärtig gültigen Fassung ermittelt. Die angegebenen Werte zu Energieverbrauch und CO<sub>2</sub>-Emissionen sind Schweizer Werte auf Basis Typgenehmigung. Es handelt sich dabei um Werte, die im WLTP-Messzyklus ermittelt wurden. Je nach Fahrweise, Strassen- und Verkehrsverhältnissen, Umwelteinflüssen und Fahrzeugzustand können sich in der Praxis Verbrauchswerte ergeben, die von den angegebenen Werten abweichen. Die Angaben beziehen sich nicht auf ein einzelnes Fahrzeug und sind nicht Bestandteil des Angebots, sondern dienen allein Vergleichszwecken zwischen verschiedenen Fahrzeugtypen. Damit Energieverbräuche unterschiedlicher Antriebsformen (Benzin, Diesel, Gas, Strom, usw.) vergleichbar sind, werden sie zusätzlich als sogenannte Benzinäquivalente (Masseinheit für Energie) ausgewiesen. CO<sub>2</sub> ist das für die Erderwärmung hauptverantwortliche Treibhausgas; die mittlere CO<sub>2</sub>-Emission aller (markenübergreifend) angebotenen Fahrzeugtypen beträgt für das Jahr 2023 129 g/km, Zielwert 118 g/km.



# Abmessungen.



Alle Angaben in Millimetern. Die abgebildeten Masse sind Mittelwerte. Sie gelten für Fahrzeuge in Grundausstattung und in unbelastetem Zustand.



# SPORT — F O R — GOOD

Seit mehr als 20 Jahren glauben wir daran, dass Sport die Kraft hat, Menschen zu verbinden und auf einzigartige Weise zu motivieren. Millionen Kindern und Jugendlichen haben wir den dringend notwendigen Zugang zu unseren Förderprogrammen ermöglicht, damit sie ihr Leben positiv verändern können. Die Programme, die wir gemeinsam mit Laureus Sport for Good unterstützen, sind auf die Ziele für nachhaltige Entwicklung der Vereinten Nationen ausgerichtet und sind Teil einer spannenden, grossen, globalen Bewegung zur positiven Veränderung der Welt.

**Mit dem Kauf eines Mercedes-Benz unterstützen Sie die «Laureus Sport for Good»-Bewegung.**

**Zu den Angaben in dieser Publikation:** Nach Redaktionsschluss am 30.03.2022 können sich am Produkt Änderungen ergeben haben. Konstruktions- oder Formänderungen, Abweichungen im Farbton sowie Änderungen des Lieferumfangs seitens des Herstellers bleiben während der Lieferzeit vorbehalten, sofern die Änderungen oder Abweichungen unter Berücksichtigung der Interessen des Verkäufers für den Käufer zumutbar sind. Sofern der Verkäufer oder der Hersteller zur Bezeichnung der Bestellung oder des bestellten Kaufgegenstands Zeichen oder Nummern gebraucht, können allein hieraus keine Rechte abgeleitet werden.

Die Abbildungen können auch Zubehör und Sonderausstattungen enthalten, die nicht zum serienmässigen Lieferumfang gehören. Diese Publikation wird international eingesetzt. Aussagen über gesetzliche, rechtliche und steuerliche Vorschriften und Auswirkungen haben jedoch nur für die Bundesrepublik Deutschland zum Zeitpunkt des Redaktionsschlusses dieser Publikation Gültigkeit. Fragen Sie daher zum verbindlichen letzten Stand bitte Ihren Mercedes-Benz AG Vertriebspartner.

**[www.mercedes-benz.ch](http://www.mercedes-benz.ch)**